

ELETTRONICA PRATICA

RIVISTA MENSILE PER GLI APPASSIONATI
DI ELETTRONICA - RADIO - OM - 27 MHz

PERIODICO MENSILE - SPED. IN ABB. POST. GR. 3°/70 - ANNO XIX - N. 2 - FEBBRAIO 1990

ED. ELETTRONICA PRATICA - VIA ZURETTI, 52 - 20125 MILANO - TEL. 02/6697945

L. 4.000

**PRIMI
PASSI** TRANSISTOR
OSCILLATORI
SINUSOIDALI

VARIATORE
DI LUCE
CICLICO



**RICEVITORE RADIO
AD ONDE MEDIE
ALIMENTATO DAL SOLE**

STRUMENTI DI MISURA

TESTER ANALOGICO MOD. TS 271 - L. 24.500



CARATTERISTICHE GENERALI
5 Campi di misura - 19 portate
Sensibilità : 10.000 Ω/V D.C.
Dimensioni : mm 150 x 63 x 32
Peso : Kg 0,14
Pila : 1 elemento da 1,5 V

PORTATE
VOLT D.C. = 0,25 V - 2,5 V - 25 V - 250 V - 1.000 V
VOLT A.C. = 10 V - 50 V - 250 V - 1.000 V
AMP. D.C. = 0,1 mA - 10 mA - 500 mA
OHM = x 10 ohm - x 100 ohm - x 1.000 ohm
dB = - 20 dB + 62 dB

ACCESSORI
Libretto istruzione con schema elettrico - Puntali

TESTER ANALOGICO MOD. TS 260 - L. 62.000

CARATTERISTICHE GENERALI
7 Campi di misura - 31 portate
Sensibilità : 20.000 Ω/V D.C. - 4.000 Ω/V A.C.
Dimensioni : mm 103 x 103 x 38
Peso : Kg 0,250
Scala : mm 95
Pile : 2 elementi da 1,5 V
2 Fusibili
Spinotti speciali contro le errate inserzioni

PORTATE
VOLT D.C. = 100 mV - 0,5 V - 2 V - 5 V - 20 V - 50 V - 100 V - 200 V - 1000 V
VOLT A.C. = 2,5 V - 10 V - 25 V - 100 V - 250 V - 500 V - 1000 V
OHM = Ω x 1 - Ω x 10 - Ω x 100 - Ω x 1000
AMP. D.C. = 50 μ A - 500 μ A - 5 mA - 50 mA - 0,5 A - 5 A
AMP. A.C. = 250 μ A - 1,5 mA - 15 mA - 150 mA - 1,5 A - 10 A
CAPACITÀ = 0 \div 50 μ F - 0 \div 500 μ F (con batteria interna)
dB = 22 dB - 30 dB - 42 dB - 50 dB - 56 dB - 62 dB

ACCESSORI
Libretto istruzione con schema elettrico e parti accessorie - Puntali

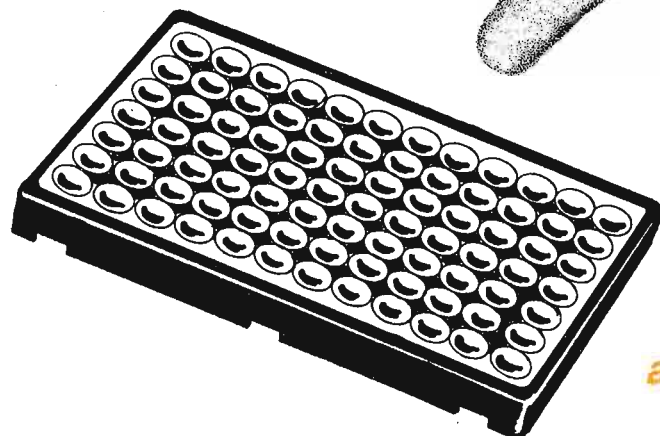
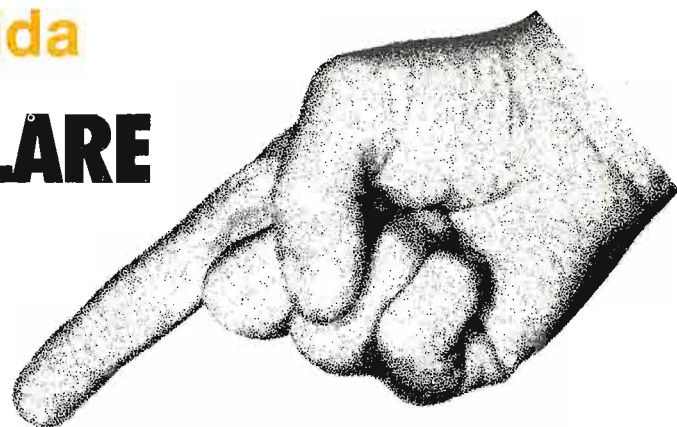


Gli strumenti pubblicizzati in questa pagina possono essere richiesti inviando anticipatamente l'importo, nel quale sono già comprese le spese di spedizione, tramite vaglia postale, assegno bancario o conto corrente postale n. 46013207 a: STOCK RADIO - 20124 MILANO - Via P. Castaldi, 20.

NOTIZIE UTILI

Coloro che, già da tempo, mantengono rapporti diretti o indiretti con la nostra organizzazione, conoscono bene gli orari di lavoro, la natura dei servizi, la disponibilità al dialogo della casa editrice. Sanno ad esempio che, dopo le ore diciassette e trenta e per tutta la giornata di sabato, il centralino telefonico non risponde e se, eccezionalmente, lo fa, non è in grado, in linea di massima, di soddisfare alcuna richiesta, sia tecnica che editoriale, ma di prendere soltanto qualche appunto da trasmettere, il giorno dopo, al personale competente. I nuovi lettori, invece, che questo non sanno, troppo facilmente si lasciano sedurre da quell'oggetto così prezioso, se usato con discernimento, ma superfluo quando lo si impiega spropositatamente, che è il telefono. Per gli stessi motivi, poi, non sanno che i laboratori di Elettronica Pratica non sono predisposti per la revisione o l'approntamento di apparati a favore personale del pubblico. È inutilmente dispendioso, quindi, per entrambe le parti, affidare a spedizionieri pubblici o privati un dispositivo elettronico difettoso o non funzionante, con la vana speranza che questo possa essere da noi revisionato o riparato. Come è inutile, dopo aver sottoscritto l'abbonamento o fatto richiesta di pubblicazioni varie soltanto da qualche giorno, lasciarsi sorprendere da ingiustificati stati d'animo per non aver ancora sentito il postino bussare alla porta. Anche se tutto ciò, in una certa misura, può farci piacere, perché testimonia l'entusiasmo che si prova per questa affascinante disciplina di nome elettronica. Pur tuttavia, un atteggiamento di moderazione e, soprattutto, una precisa conoscenza dell'opera da noi svolta, non debbono far perdere di vista i limiti entro i quali stiamo lavorando e la misura del nostro impegno.

Questa splendida
CELLULA SOLARE
in dono



*a chi si abbona
o rinnova l'abbonamento
a ELETTRONICA PRATICA*

Per riceverlo è sufficiente sottoscrivere un nuovo abbonamento, o rinnovare quello scaduto, inviando l'importo tramite vaglia postale, assegno bancario, assegno circolare o a mezzo **c.c.p. N. 916205** intestati e indirizzati a: **ELETTRONICA PRATICA - 20125 MILANO - Via Zuretti, 52.**

Si prega di scrivere con la massima chiarezza, possibilmente in stampatello, citando con grande precisione: cognome, nome, indirizzo e data di decorrenza dell'abbonamento.

I canoni di abbonamento: **PER L'ITALIA L. 43.000**
PER L'ESTERO L. 53.000

LA DURATA DELL'ABBONAMENTO È ANNUALE, CON DECORRENZA DA QUALSIASI MESE DELL'ANNO

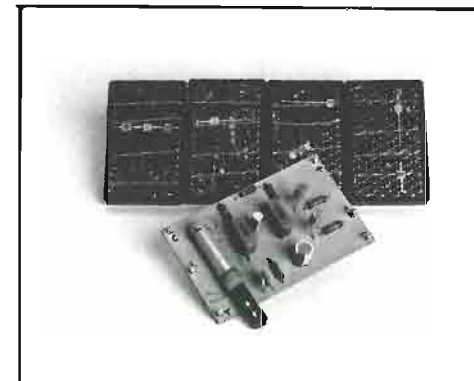
È possibile sottoscrivere l'abbonamento o rinnovare quello scaduto direttamente presso la nostra sede:

ELETTRONICA PRATICA - 20125 MILANO - VIA ZURETTI, 52 TEL. 6697945

ELETTRONICA PRATICA

Via Zuretti, 52 Milano - Tel. 6697945

ANNO 19 N. 2 - FEBBRAIO 1990



LA COPERTINA - Propone, questo mese, la costruzione di un elementare ricevitore radio, per onde medie e con ascolto in cuffia o altoparlante, funzionante con antenna lunga o corta ed alimentato con quattro cellule solari collegate in serie.

editrice
ELETTRONICA PRATICA

direttore responsabile
ZEFFERINO DE SANCTIS

disegno tecnico
CORRADO EUGENIO

stampa
TIMEC
ALBAIRATE - MILANO

Distributore esclusivo per l'Italia:
A.&G. Marco - Via Fortezza n. 27 - 20126 Milano tel. 25261
autorizzazione Tribunale Civile di Milano - N. 74 del 29-12-1972 - pubblicità inferiore al 25%.

UNA COPIA L. 4.000

ARRETRATO L. 4.000

I FASCICOLI ARRETRATI DEBBONO ESSERE RICHIESTI ESCLUSIVAMENTE A:
ELETTRONICA PRATICA
Via Zuretti, 52 - 20125 MILANO

DIREZIONE - AMMINISTRAZIONE - PUBBLICITÀ - VIA ZURETTI 52 - 20125 MILANO.

Tutti i diritti di proprietà letteraria ed artistica sono riservati a termine di Legge per tutti i Paesi. I manoscritti, i disegni, le fotografie, anche se non pubblicati, non si restituiscono.

Sommario

RADIORICEVITORE PER ONDE MEDIE ALIMENTATO DAL SOLE	68
VARIATORE DI LUCE CICLICO E PROGRESSIVO PER LAMPADE FINO A 10 W	78
OSCILLATORE RF CON QUARZO A 100 KHz PER SPERIMENTATORI	88
MISURE DI LUMINOSITÀ CON CELLULE SOLARI	96
PRIMI PASSI CORSO DI ELETTRONICA I TRANSISTOR - QUARTA PARTE	104
VENDITE - ACQUISTI - PERMUTE	114
LA POSTA DEL LETTORE	117

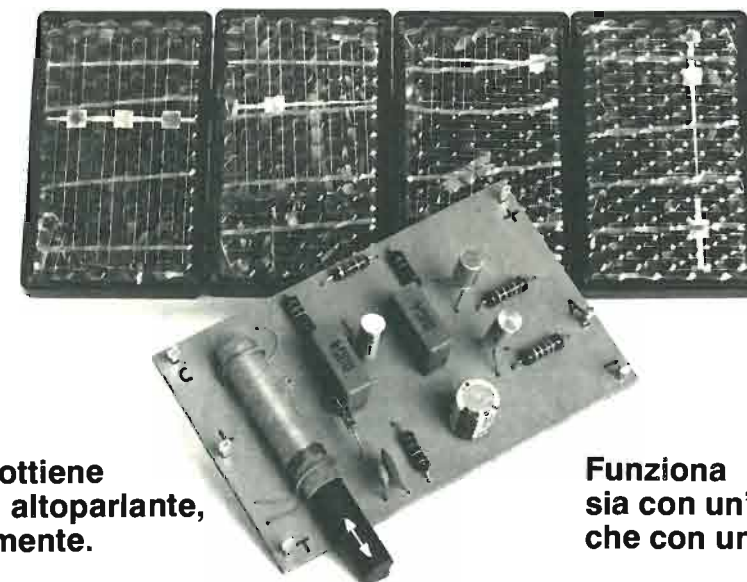


LA RADIO ALIMENTATA DAL SOLE

Una delle maggiori aspirazioni dell'elettronico dilettante è certamente quella della realizzazione di un radiorecettore, di tipo tascabile, dotato della gamma delle onde medie, alimentato con una o più cellule solari. Vogliamo quindi accontentare, questo mese, tutti coloro, che più volte, fin da quando la nostra organizzazione ha cominciato ad inviare in dono agli abbonati un esemplare di cellula fotovoltaica, ci hanno formulato precise richieste in tal senso. Anche se, per i nostri tecni-

ci, non è stata cosa facile progettare un dispositivo in grado di funzionare con una tensione di alimentazione alquanto ridotta e, soprattutto, accessibile ai principianti. Ciò nonostante, i risultati da noi raggiunti debbono ritenersi più che soddisfacenti, dato che, in sede sperimentale, il ricevitore radio, sia in condizioni di totale soleggiamento, sia esposto alla luce di una lampada ad incandescenza di elevato o medio wattaggio, ha funzionato egregiamente, con emissione audio in

La realizzazione di questo semplice apparato radiorecettore, proponibile a tutti i lettori principianti, vuol rappresentare un'ulteriore pratica applicazione delle moderne ed ecologiche cellule solari.



L'ascolto si ottiene in cuffia o in altoparlante, indifferentemente.

Funziona sia con un'antenna lunga che con una corta.

Semplice radiorecettore per onde medie con quattro cellule fotovoltaiche.

altoparlante ed antenna di limitate dimensioni. Pur avendo constatato che, in pieno sole e con antenna lunga, la sensibilità appariva molto buona ed il volume sonoro di gran lunga superiore alla sufficienza. Ma l'apparecchio radiorecettore, presentato e descritto in questa sede, vanta altre due ulteriori ed importanti qualità: la possibilità dell'ascolto in cuffia e l'alimentazione tramite comuni pile. Sono molti, infatti, coloro che preferiscono l'impiego della cuffia, in modo particolare quando la radio viene utilizzata all'aperto, dove si può essere disturbati da rumori naturali o artificiali, oppure quando le buone regole della civile convivenza invitano l'utente a non turbare la quiete altrui. Altri, invece, non possedendo le cellule solari e volendo ridurre al minimo la spesa di rifornimento dei componenti elettronici necessari per la costruzione dell'apparato, desiderano intanto cablare il circuito e rinviare a tempi successivi l'emozione dell'inserimento delle inestimabili ed ecologiche cellule solari.

CARATTERISTICHE CIRCUITALI

Occorrono ben quattro cellule fotovoltaiche, collegate in serie tra loro, per alimentare il ricevitore

radio da noi progettato. E poiché ognuna di queste, quando è totalmente investita dai raggi del sole, genera una tensione continua di 0,6 V circa, si può dire che, nelle migliori condizioni fisiche, un alimentatore, così concepito, produce la tensione di 2,4 V, come si può facilmente constatare d'estate, verso mezzogiorno. Tuttavia, in sede di valutazione teorica, si deve assumere, quale valore di tensione tipico, quello di 0,5 V per ciascuna cellula, con una risultante complessiva, nel nostro alimentatore, di 2 Vcc. Che sono bastanti per il funzionamento della radio, che può essere alimentata con 1,2 V soltanto, ma che può emettere segnali di bassa frequenza a partire dalla tensione di 0,2 Vcc, come accade in presenza di poca luce incidente sulle cellule fotovoltaiche, consentendo ovviamente il solo ascolto in cuffia. Il lettore, a questo punto, si chiederà come sia possibile attivare un circuito transistorizzato con tensioni che possono scendere a valori tanto bassi, pur sapendo che le tensioni di soglia, nelle giunzioni al silicio, sono di 0,7 V. Ebbene il problema si risolve utilizzando i transistor al germanio, le cui giunzioni cristalline interne provocano cadute di tensioni meno sensibili. Dunque, scartati i moderni semiconduttori al silicio, sono stati presi in considerazione i vecchi AC127, con i

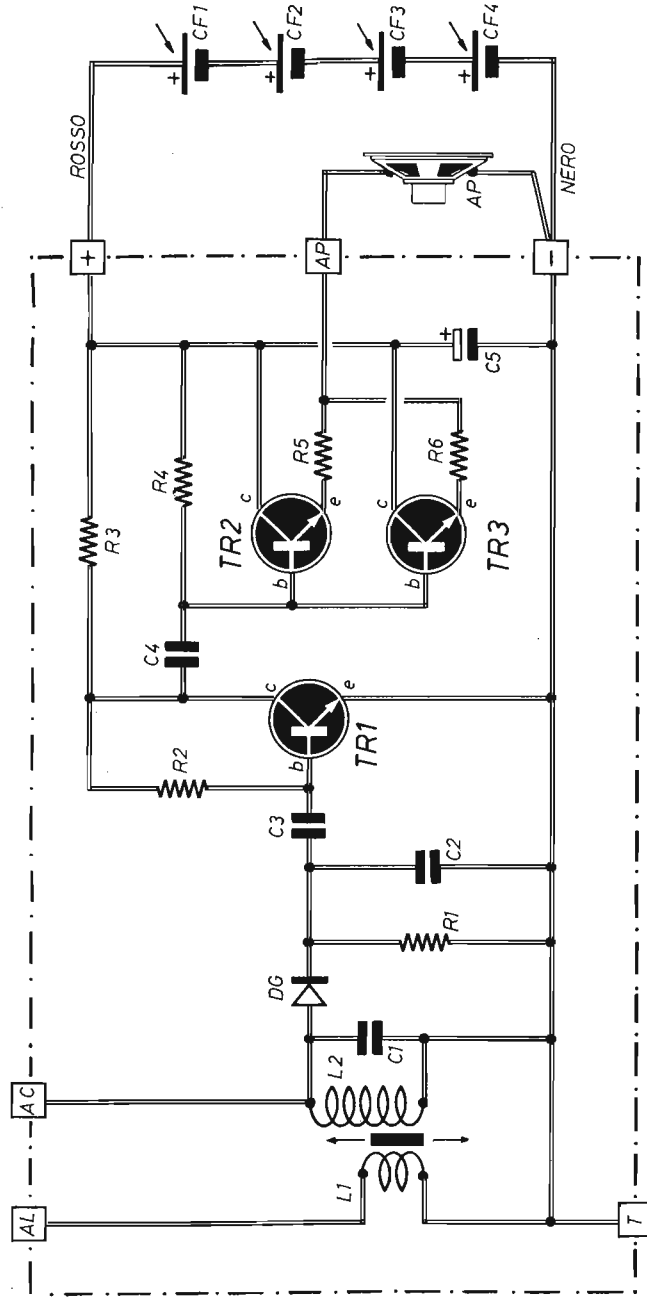


Fig. 1 - Progetto del ricevitore radio alimentato con quattro cellule solari. Le linee tratteggiate delimitano la parte circuitale che deve essere cabiata su una basetta supportata con circuito stampato. Con le sigle AL - AC - T, sono indicati i terminali cui debbono essere applicati i conduttori di un'antenna lunga, di una corta e di terra. Con la tensione di alimentazione di 1,5 V, il circuito assorbe una corrente di 25 mA.

COMPONENTI

Condensatori

C1 =	220 pF (ceramico)
C2 =	10.000 pF (ceramico)
C3 =	1 μ F (ceramico)
C4 =	1 μ F (ceramico)
C5 =	220 μ F - 6 V (elettrolitico)

Resistenze

R1 =	22.000 ohm
R2 =	330.000 ohm
R3 =	680 ohm
R4 =	18.000 ohm
R5 =	3,3 ohm
R6 =	3,3 ohm

N.B. - Tutte le resistenze sono da 1/4 W.

Varie

TR1 =	AC127
TR2 =	AC127
TR3 =	AC127
DG =	diodo al germanio
L1 - L2 =	bobine (vedi testo)
AP =	altoparlante (16 ohm - 1 W)
CF1...CF4 =	4 cellule fotovoltaiche

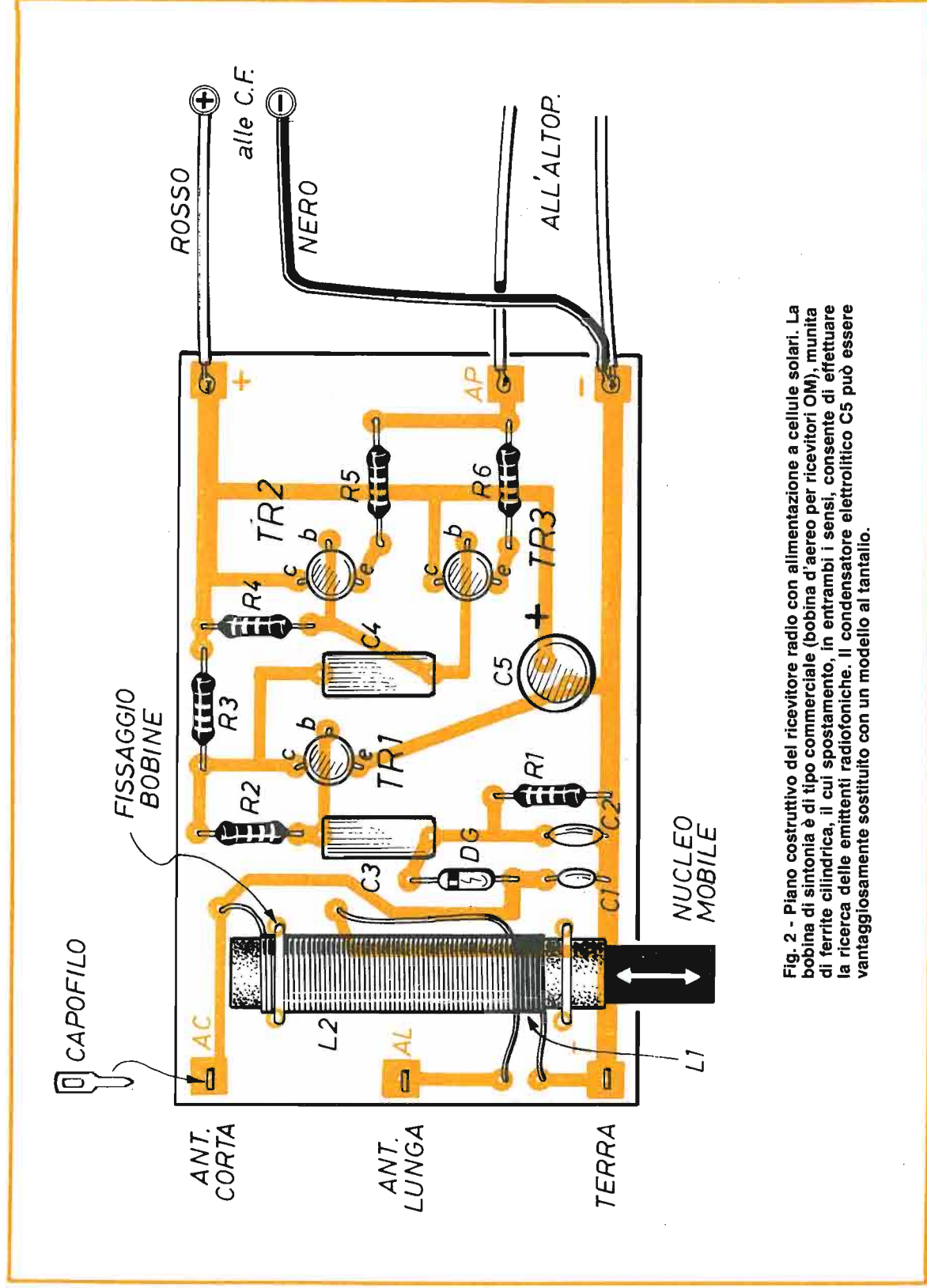


Fig. 2 - Piano costruttivo del ricevitore radio con alimentazione a cellule solari. La bobina di sintonia è di tipo commerciale (bobina d'aereo per ricevitori OM), munita di ferrite cilindrica, il cui spostamento, in entrambi i sensi, consente di effettuare la ricerca delle emittenti radiofoniche. Il condensatore elettrolitico C5 può essere vantaggiosamente sostituito con un modello al tantalio.

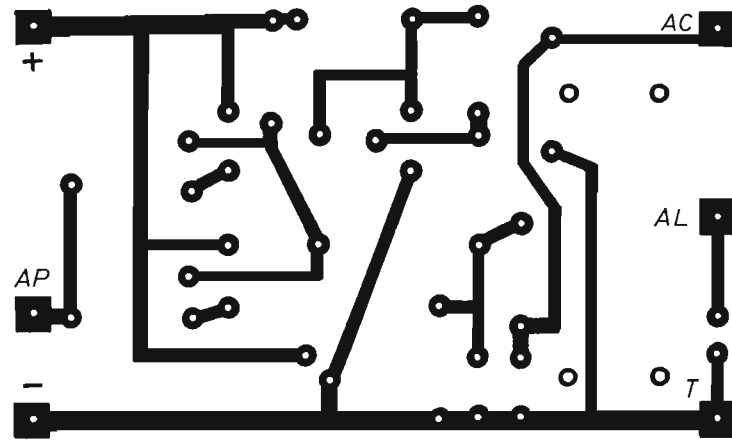


Fig. 3 - Disegno in grandezza naturale del circuito stampato, da riprodurre su una delle due facce di una basetta di materiale isolante, di forma rettangolare e delle dimensioni di 9,8 cm x 6 cm.

quali abbiamo composto il circuito di figura 1, che rappresenta una edizione moderna del classico ricevitore a cristallo di galena ormai da tempo relegato alla storia della radiotecnica. L'ascolto delle emittenti radiofoniche, in cuffia o in altoparlante, è a volume medio-forte, se il circuito viene accoppiato ad un'antenna esterna, correttamente installata, della lunghezza di 10 ÷ 30 metri, ma confortata da un buon collegamento di terra. Con un'antenna di pochi metri e senza collegamento di massa, si ascoltano invece le emittenti locali ad onda media, contenute entro la gamma di frequenze dei 540 KHz ÷ 1.600 KHz. Corredando l'apparecchio radio con una batteria in tampone, ricaricabile al nichel-cadmio, da 1,2 V, secondo quanto verrà detto più avanti, il ricevitore non rischia mai di ammutolire, nemmeno quando viene a mancare la luce del sole.

ESAME DEL CIRCUITO

Ritenendo ultimata, a questo punto, l'elencazione delle principali caratteristiche radioelettriche del ricevitore, passiamo subito ad interpretare lo schema teorico di figura 1. Tutta la parte circuitale, racchiusa fra linee tratteggiate, verrà cablata su un'unica basetta supporto con circuito stampato. Gli elementi esterni sono invece rappresentati dall'altoparlante AP, dalle quattro cellule fotovoltaiche CF1 - CF2 -

CF3 - CF4, dal conduttore di massa, che va collegato sul terminale T e da quello di discesa dell'antenna, che deve essere inserito in una delle due prese AL ed AC, i cui significati sono: ANTENNA LUNGA e ANTENNA CORTA. Se si fa uso di un'antenna della lunghezza di 10 ÷ 20 metri, questa va applicata al capocorda AL, mentre in AC si inserisce l'antenna di qualche metro di lunghezza. Gli avvolgimenti L1 - L2, assieme al condensatore C1, compongono il circuito di sintonia, quello nel quale scorre il segnale rappresentativo di una sola emittente radiofonica, con frequenza pari alla risonanza del sistema accordato. Altri segnali radio vengono cortocircuitati a massa attraverso il collegamento di terra. Per cambiare la frequenza di risonanza del circuito accordato si possono utilizzare due sistemi: quello più comune della variabilità del condensatore C1, oppure l'altro, adottato in misura minore, del cambiamento dell'induttanza delle bobine, che consiste nell'introdurre o nell'estrarre, più o meno, il nucleo di ferrite dentro gli avvolgimenti. Ecco perché, in corrispondenza della ferrite, nello schema di figura 1, sono state disegnate due frecce, le quali vogliono significare che la ricerca delle emittenti si ottiene con il semplice spostamento del nucleo lungo l'asse delle due bobine. Negli esempi più classici di apparati radoriceventi, il circuito di sintonia, almeno teoricamente, si identifica in un circuito composto da una sola

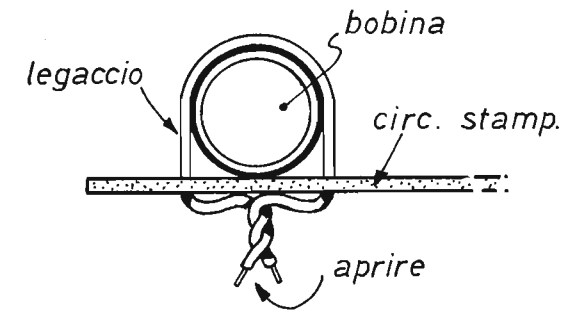


Fig. 4 - Particolare relativo al fissaggio della bobina di sintonia sulla basetta supporto del modulo ricevitore. I legacci, uno per ciascuna estremità del componente, se di metallo, debbono rimanere isolati, ovvero inseriti in tubetti isolanti. Servendosi di conduttori ricoperti in plastica, è sufficiente distanziare tra loro le estremità.

bobina e da un condensatore variabile. Nel nostro caso, invece, il condensatore C1 è fisso ed è variabile l'induttanza di ben due bobine accoppiate induttivamente. Ebbene, le due bobine L1 - L2, presenti nel progetto di figura 1, costituiscono, contemporaneamente, sia l'induttanza di accordo del circuito oscillante, sia il trasformatore di impedenza, che adatta l'impedenza dell'antenna a quella del carico, qui rappresentato dal circuito di accordo. Dunque, L1 - L2 formano un piccolo trasformatore a radiofrequenza, il quale ottimizza il trasferimento di energia fra i vari elementi dello stadio d'entrata del progetto del radoricevitore. Concludendo, si deve dire che, con gli spostamenti della ferrite, non soltanto si modifica la frequenza della sintonia, ma si perfeziona l'adattamento dell'antenna lunga.

Il diodo al germanio DG, inserito a valle del circuito di sintonia, provvede a rettificare i segnali di alta frequenza, lasciando via libera alle semionde positive di questi. Il condensatore C2, poi, convoglia a massa la parte di contenuto AF presente nelle semionde positive sul catodo di DG. Pertanto, il diodo al germanio, assieme alla resistenza R1 e al condensatore C2, demodula in ampiezza il segnale radio, applicando alla base del transistor TR1 un segnale di bassa frequenza. Il segnale audio, ora estratto, da quelli captati dall'antenna, è talmente basso da non poter far funzionare un altoparlante, anche se la cuffia sarebbe già in grado di trasformarlo in voci e suoni. Occorre, quindi provvedere alla sua amplificazione e tale compito viene affidato al transistor TR1, il quale si comporta da elemento amplifica-

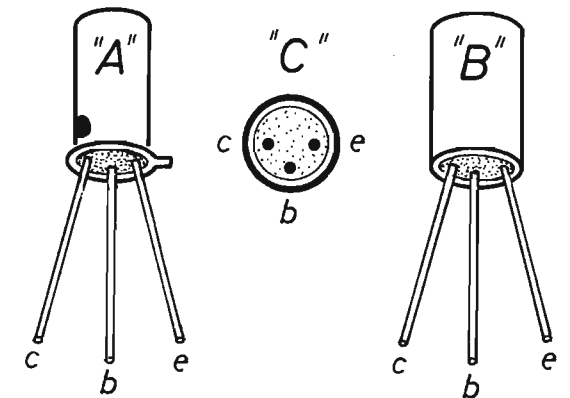


Fig. 5 - I transistor al germanio AC127 sono commercialmente reperibili in versioni leggermente diverse tra loro. Ciò significa che l'esatta posizione dei tre elettrodi, di emittore-base-collettore, deve individuarsi, di volta in volta, facendo riferimento ad alcuni elementi guida, come ampiamente spiegato nel testo.

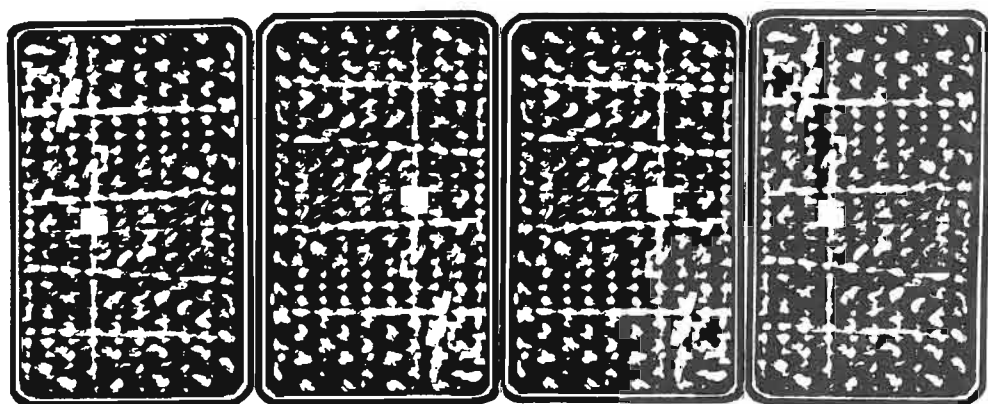


Fig. 6 - Così appare, nella sua faccia attiva, la composizione dell'alimentatore del ricevitore radio, formato dal collegamento in serie di quattro cellule fotovoltaiche.

tore di tensione del segnale BF.

Il processo di amplificazione, esercitato da TR1, viene agevolato dalla costituzione fisica del semiconduttore che, come abbiamo già detto, è di tipo al germanio, ossia caratterizzato da una soglia assai bassa, che gli consente di operare con tensioni alquanto ridotte.

Il segnale di bassa frequenza, amplificato da TR1 e presente sul suo collettore, è applicato, per mezzo del condensatore di accoppiamento C4, alle due basi dei transistor TR2 - TR3, connessi in parallelo, con funzioni di amplificatori di corrente e adattatori di impedenza per il carico applicato sugli emittori e costituito dall'altoparlante AP. Il quale, proprio per questo motivo, può assumere qualsiasi valore di impedenza, scelto ovviamente fra quelli attualmente reperibili in commercio. Tuttavia, allo scopo di raggiungere il massimo rendimento circuitale del ricevitore, si consiglia di impiegare un modello di altoparlante con impedenza elevata, tenendo conto che quella di 16 ohm è già buona.

L'ascolto, oltre che in altoparlante, può essere effettuato attraverso una cuffia magnetodinamica a bassa impedenza che, in commercio, appartiene ai modelli più diffusi.

MONTAGGIO DEL RICEVITORE

Il cablaggio del radiorecettore, alimentato con quattro cellule solari collegate in serie, si effettua

nei modi indicati nella foto di apertura del presente articolo e nel disegno del piano costruttivo di figura 2, dopo aver composto, su una delle due facce di una bassetta di materiale isolante, di forma rettangolare e delle dimensioni di 9,8 cm x 6 cm, il circuito stampato, il cui disegno in grandezza naturale è pubblicato in figura 3.

Prima di iniziare il lavoro costruttivo, è consigliabile procurare tutti i componenti elettronici necessari, comprese le quattro cellule solari.

La bobina L1 è composta da un avvolgimento di poche spire (5 ÷ 6 spire), la L2 invece è formata da 80 ÷ 100 spire avvolte su cartone bachelizzato di forma cilindrica. È ovvio che questi avvolgimenti non possono essere realizzati direttamente dall'operatore, per cui si consiglia di recuperare il componente da una vecchia radiolina, di tipo tascabile, fuori uso, dotata della gamma delle onde medie. Altrimenti, è sempre possibile acquistare le bobine presso un rivenditore di materiali elettronici di ricambio. Di solito vengono chiamate bobine d'aereo per onde medie avvolte su ferrite cilindrica.

La ferrite cilindrica non deve essere usata interamente, dato che per questo ricevitore è sufficiente uno spezzone di filo conduttore di 5 ÷ 6 cm.

L'applicazione delle bobine sulla bassetta supporto si ottiene con l'impiego di due legacci, osservando bene il disegno pubblicato in figura 4, che interpreta chiaramente questa operazione. In pratica, servendosi di conduttori isolati, occorre far in modo che le due estremità di questi riman-

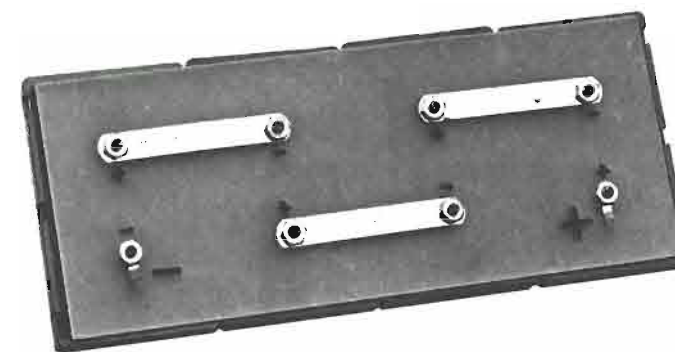


Fig. 7 - Le quattro cellule solari, che compongono l'alimentatore del ricevitore radio, sono adagiate su una piastra di materiale isolante, di forma rettangolare e delle dimensioni di 17,5 cm x 7 cm. Il fissaggio delle cellule alla piastra, opportunamente forata in corrispondenza dei morsetti ed i collegamenti fra un morsetto e l'altro, si effettuano con gli stessi dadi e gli strip che corredano ogni cellula.

gano bene distanziate, altrimenti gli stessi legacci rappresenterebbero due spire in cortocircuito, in grado di compromettere il buon funzionamento del ricevitore. Questo problema, ovviamente, non esiste se si fa uso di legacci in plastica, senza anima metallica o di spago.

All'atto delle saldature dei terminali delle due bobine L1 - L2, bisogna fare attenzione a non scambiare fra loro i conduttori, dato che una sola inversione blocca il funzionamento dell'apparecchio radio.

Il condensatore C5 è di tipo elettrolitico e tale è quello montato sul prototipo riprodotto nella foto e segnalato nel disegno del piano costruttivo di figura 2. Tuttavia, questo componente potrà essere vantaggiosamente sostituito con un modello al tantalio, non sempre reperibile in tutti i negozi specializzati.

E veniamo ora all'applicazione dei semiconduttori, ovvero dei tre transistor e del diodo al germanio DG.

I tre transistor al germanio TR1 - TR2 - TR3 sono reperibili in commercio in tre versioni leggermente diverse fra loro, quelle riportate nei disegni di figura 5. Nella quale con la lettera A viene segnalato il modello in cui la posizione dell'elettrodo di emittore è indicata dalla presenza di una linguetta metallica ricavata sul corpo esterno del componente. Con la lettera B e con lo stesso disegno, a sinistra di figura 5, è pure segnalato il modello in cui l'elettrodo di collettore si individua tramite la presenza di un puntino colorato

impresso sul cilindretto metallico del semiconduttore. Con la lettera B, invece, è presentata la versione priva di qualsiasi elemento guida apparente, ma nella quale il riconoscimento dei tre elettrodi si raggiunge ricordando che questi sono distribuiti lungo una semicirconferenza, secondo l'ordine di successione espresso in figura C, che è quello più generale, valido per tutti i transistor AC127.

È ovvio che l'errato cablaggio dei reofori dei semiconduttori non consente il funzionamento del ricevitore, anche se non provoca danni per la presenza di una bassa tensione di alimentazione. Per il diodo al germanio, l'individuazione dei due elettrodi di anodo e di catodo è immediata, dato che quello di catodo si trova da quella parte del componente in cui l'involucro esterno è contrassegnato con un anellino diversamente colorato.

A cablaggio ultimato, sui due lati minori del rettangolo della bassetta supporto, si applicheranno tre capicorda per parte, come indicato nel piano costruttivo di figura 2. Quelli inseriti sul lato sinistro consentono i collegamenti con le discese dei due tipi di antenne, l'antenna corta e la lunga, il terzo consente di effettuare il collegamento con la linea di terra, che può essere rappresentata da un conduttore di rame di un certo spessore, connesso, all'estremità opposta, con il rubinetto dell'acqua o con un tubo dell'impianto di riscaldamento a termosifone, dopo aver ovviamente dissodato il metallo, onde stabilire un perfetto contatto elettrico.

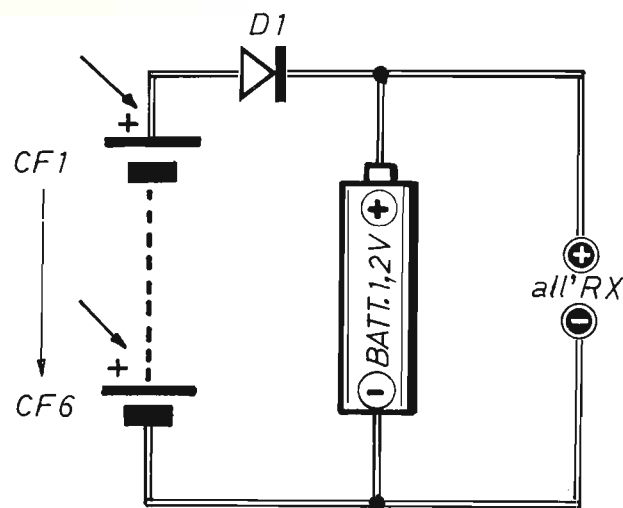


Fig. 8 - Per realizzare l'alimentatore con batteria in tampone, occorre elevare a sei il numero delle cellule fotovoltaiche e con queste comporre il circuito qui riportato. Nel quale D1 è un diodo al silicio di tipo 1N4004, mentre la pila è di tipo ricaricabile, al nichel-cromo, da 1,2 V - 0,5 Ah.

Sui tre terminali, inseriti sul lato destro della bassetta supporto, si applicano i conduttori provenienti dall'alimentatore e dall'altoparlante, così come segnalato nello schema pratico di figura 2.

L'altoparlante, la cui impedenza non deve essere inferiore ai 16 ohm, mentre la potenza può rimanere compresa fra 1 W e 2 W, va inserito in una cassetta a parte, possibilmente una cassa acustica di tipo commerciale, ma di medie dimensioni, tenuto conto che il trasduttore acustico avrà un diametro di 10 cm.

L'alimentatore, come abbiamo più volte asserito, è composto da quattro cellule fotovoltaiche, dello stesso tipo di quelle inviate in dono agli abbonati al periodico. Il loro collegamento è in serie e va eseguito nel modo indicato nella foto riprodotta in figura 7.

Su una lastra di vetronite o bachelite, con entrambe le superfici pulite, ovvero non ramate, si praticano otto fori, attraverso i quali si introducono i morsetti positivi e negativi delle quattro cellule solari, che poi vengono uniti tra loro con gli appositi STRIP, di cui è fornita ogni cellula. Le dimensioni della piastra supporto, di forma rettangolare, sono di 17,5 cm x 7 cm. Il posizionamento dei quattro elementi su di essa risulta quello riprodotto in figura 6. Naturalmente, si raccomanda di rispettare l'ordine di collegamento visibile in figura 7, dopo aver ben individuato

il morsetto positivo e quello negativo di ciascuna cellula, perché un solo errore di cablaggio nell'alimentatore impedisce il funzionamento dei quattro elementi generatori di tensione.

Sui due morsetti terminali dell'alimentatore, il positivo ed il negativo, si applicano due capicorda, che verranno stretti sulle due corrispondenti viti, tramite due dadi e sui quali si salderanno poi i conduttori di uscita, quelli che applicano l'alimentazione al modulo elettronico del ricevitore.

Se le quattro cellule vengono esposte perpendicolarmente ai raggi del sole e l'antenna lunga applica un buon segnale sull'entrata del ricevitore, allora, con la tensione complessiva di 1,5 V, viene promossa una corrente di 25 mA, che aumenta coll'aumentare della tensione generata.

BATTERIA IN TAMPONE

Coloro che volessero realizzare un radiorecettore sempre funzionante, sia in presenza della luce del sole, di quella di una lampada a filamento da 100 W oppure al buio, dovranno applicare all'alimentatore la cosiddetta batteria in tampone. Che ha il compito di erogare la propria tensione di alimentazione quando le cellule fotovoltaiche non generano più energia elettrica. In questo caso, però l'alimentatore deve essere concepito in

modo nuovo, esattamente quello pubblicato in figura 8.

Le cellule fotovoltaiche, questa volta debbono essere in numero di sei e sul morsetto positivo dell'alimentatore occorre inserire un diodo al silicio. La batteria in tampone è rappresentata da un modello al nichel-cromo, ricaricabile, da 1,2 V.

Il funzionamento del circuito di figura 8 è facilmente intuibile. Quando le cellule sono immerse nel buio, queste non generano tensione, mentre la pila può alimentare il ricevitore con la tensione di 1,2 V. Quando invece le sei cellule fotovoltaiche sono colpite dai raggi del sole, esse alimentano il radiorecettore e ricaricano la pila, se questa ne ha bisogno. Il diodo al silicio D1, di tipo 1N4004, rivolgendo il suo catodo verso il morsetto positivo della pila da 1,2 V, impedisce che la pila si scarichi attraverso le cellule fotovoltaiche, quando queste si trovano al buio, mentre si

lascia attraversare dalla corrente delle cellule, quando sono illuminate sufficientemente. Ma il lettore si chiederà a questo punto per quale motivo nel precedente alimentatore bastavano quattro cellule, mentre ora ne occorrono sei. Ebbene, per rispondere a tale domanda si deve ricordare che il diodo al silicio presenta una caduta di tensione, nella sua giunzione cristallina, di 0,7 V, che verrebbero sottratti all'alimentatore, il quale si troverebbe in difficoltà nel far funzionare il radiorecettore. Con sei cellule, invece, tutto rimane regolare, dato che, in piena luce, le sei cellule erogano la tensione complessiva di 3 V ($0,5 \text{ V} \times 6 = 3 \text{ V}$) che, a valle del diodo al silicio, si riduce a 2,3 V ($3 \text{ V} - 0,7 \text{ V} = 2,3 \text{ V}$).

Con la tensione di 2,3 V, la corrente di carica della pila è di 50 mA. Correnti più basse, di $5 \div 10 \text{ mA}$, si manifestano quando le cellule, colpite da poca luce, generano tensioni ridotte.

MANUALE DEL PRINCIPIANTE ELETTRONICO



L. 13.500

Edito in formato tascabile, a cura della Redazione di Elettronica Pratica, è composto di 128 pagine riccamente illustrate a due colori.

L'opera è il frutto dell'esperienza pluridecennale della redazione e dei collaboratori di questo periodico. E vuol essere un autentico ferro del mestiere da tenere sempre a portata di mano, una sorgente amica di notizie e informazioni, una guida sicura sul banco di lavoro del dilettante.

Il volumetto è di facile e rapida consultazione per principianti, dilettanti e professionisti. Ad esso si ricorre quando si voglia confrontare la esattezza di un dato, la precisione di una formula o le caratteristiche di un componente. E rappresenta pure un libro di testo per i nuovi appassionati di elettronica, che poco o nulla sanno di questa disciplina e non vogliono ulteriormente rinviare il piacere di realizzare i progetti descritti in ogni fascicolo di Elettronica Pratica.

Tra i molti argomenti trattati si possono menzionare:

Il simbolismo elettrico - L'energia elettrica - La tensione e la corrente - La potenza - Le unità di misura - I condensatori - I resistori - I diodi - I transistor - Pratica di laboratorio.

Viene inoltre esposta un'ampia analisi dei principali componenti elettronici, con l'arricchimento di moltissimi suggerimenti pratici che, al dilettante, consentiranno di raggiungere il successo fin dalle prime fasi sperimentali.

Richiedeteci oggi stesso il MANUALE DEL PRINCIPIANTE ELETTRONICO inviando anticipatamente l'importo di L. 13.500 a mezzo vaglia, assegno o c.c.p. n. 916205, indirizzando a: Elettronica Pratica - 20125 Milano - Via Zuretti, 52.

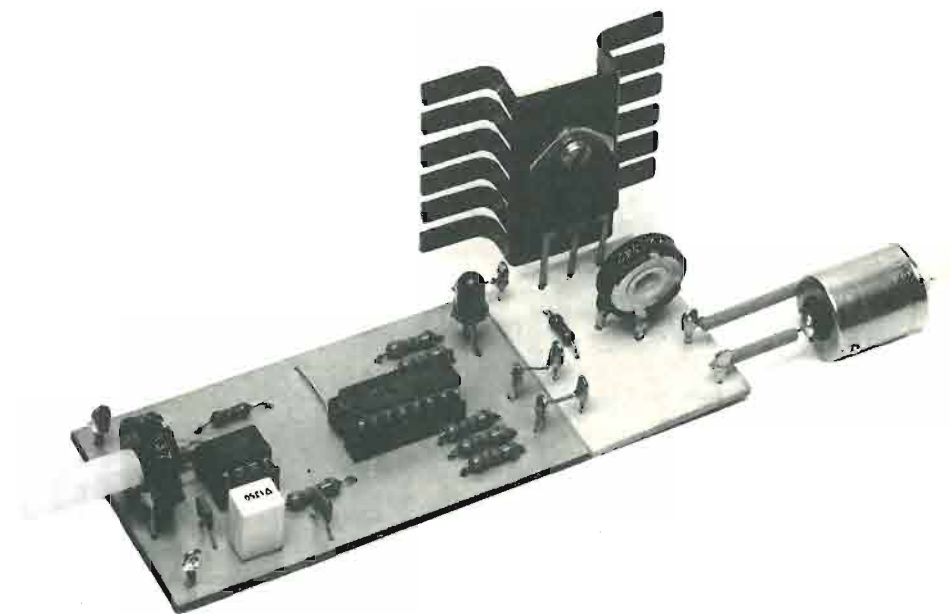


VARIATORE DI LUCE CICLICO

Servendosi del sistema di accensione e spegnimento, reso possibile dal dispositivo presentato in queste pagine, non c'è alcun pericolo di bruciare le lampadine a filamento. La cui distruzione, come è risaputo, si verifica, quasi sempre, durante il passaggio repentino, dei conduttori interni di piccolissima sezione, da valori di temperatura normali ad altri elevatissimi. Ma questa è la prima, importante caratteristica del progetto del variatore progressivo di luminosità, dato che la seconda consiste nell'azione ciclica, permanente, promossa dal circuito su una o più lampade a basso voltaggio e di piccola potenza. Riassumendo, questo originale interruttore elettronico, automatico e ciclico, una volta alimenta-

to, continua ad accendere e spegnere un diodo led di controllo ed un carico elettrico, variamente composto con piccole lampade, attraverso un procedimento, più o meno lento e regolabile. Non si tratta quindi di un comune lampeggiatore a frequenza controllata, bensì di un elemento pilota di luci, che molti lettori certamente realizzeranno, per destinarlo a qualche plastico modellistico, per comporre deliziosi giochi di illuminazione, per creare nuovi elementi di attrazione nelle vetrine dei negozi. Più avanti, tuttavia, dopo aver esaminato il funzionamento circuitale del progetto, attraverso l'esempio più elementare di un carico unitario, costituito da una lampada da 12 V - 1 W, ovviamente di tipo a filamento, ver-

Il montaggio del progetto, qui presentato, può essere eseguito in due modi, con due finalità diverse: quella didattica sperimentale e l'altra pratica applicativa. Entrambi sono di facile realizzazione: più immediata la prima, più elaborata la seconda.



ranno menzionati i vari metodi di collegamento, in serie o in parallelo, di un certo numero di lampadine.

OSSERVAZIONI TECNICHE

Vale la pena, a questo punto, ancor prima di analizzare il comportamento del progetto di figura 1, far conoscere al lettore alcune considerazioni, che inducono a preferire questo apparecchio ad altri, anche più semplici, meno costosi e sprovvisti della caratteristica della progressività. Tutto ciò, ovviamente, con finalità puramente didattiche. Cominciamo, dunque, col ricordare che

la maggior parte dei regolatori di effetti luminosi, accendono e spengono le lampadine secondo regole e con sequenze assai varie, applicando all'illuminatore tutta la potenza elettrica, per poi interromperla bruscamente. Ebbene, questi regolatori vengono definiti di tipo "si - no" e sono molto efficienti nella loro semplicità circuitale, talvolta indispensabili in presenza di grandi potenze. Tuttavia, nelle pratiche applicazioni, non sempre si rincorre l'efficienza completa od il circuito elementare, soprattutto quando sono in gioco le piccole potenze elettriche, che consentono qualche regolazione diversa da quella di "on - off".

Utilizzando un potenziometro di potenza, regola-

Spegne ed accende, con luminosità progressiva e automaticamente, una o più lampade ad incandescenza.

Può trovare ampie e suggestive applicazioni nei settori del modellismo, della pubblicità e dell'elettroacustica.

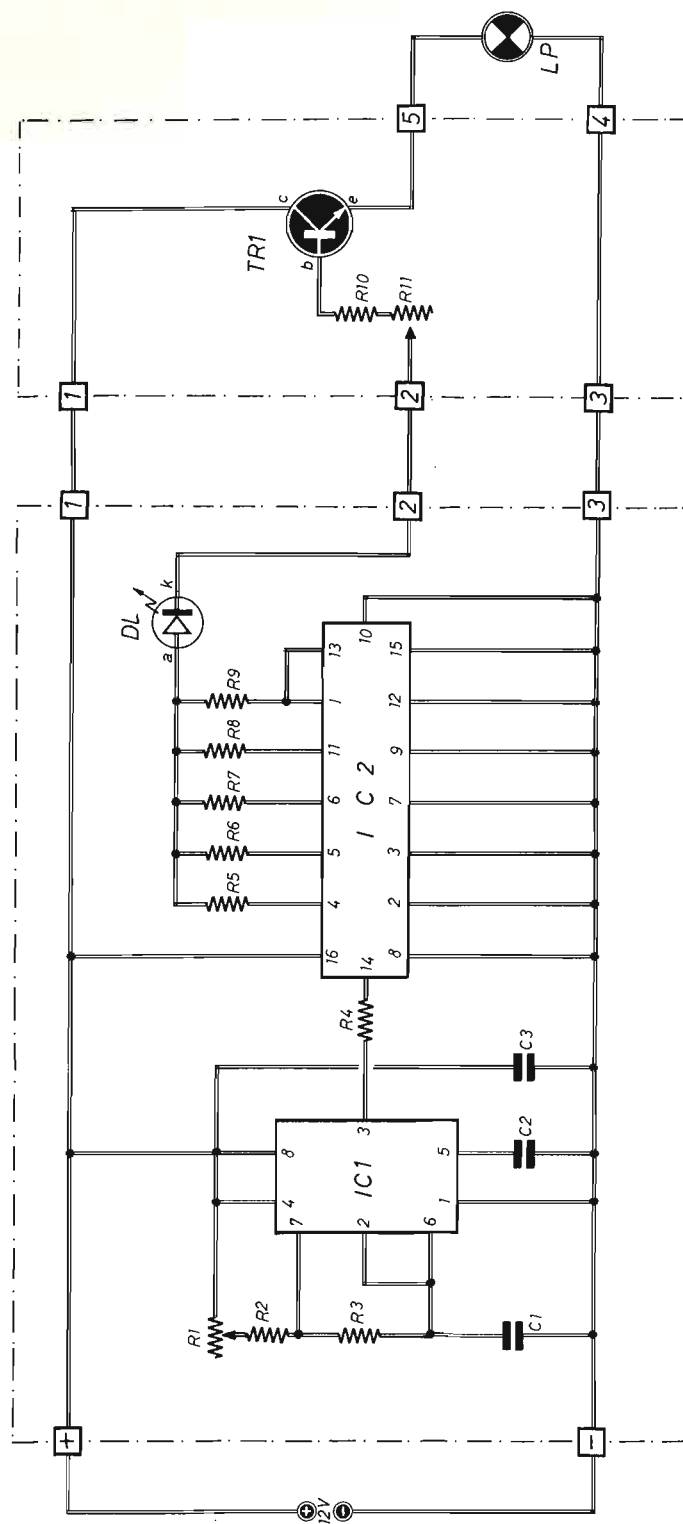


Fig. 1 - Circuito elettrico completo del variatore ciclico di luminosità progressiva. Sulla sinistra, delimitato dal primo tratteggio, si nota il generatore dei segnali di pilotaggio, sulla destra, racchiuso entro il secondo tratteggio, è riportato il circuito di potenza, in grado di alimentare una o più lampade ad incandescenza. Con il trimmer R2 si regola la frequenza delle oscillazioni, con R11 si controlla la luminosità del carico.

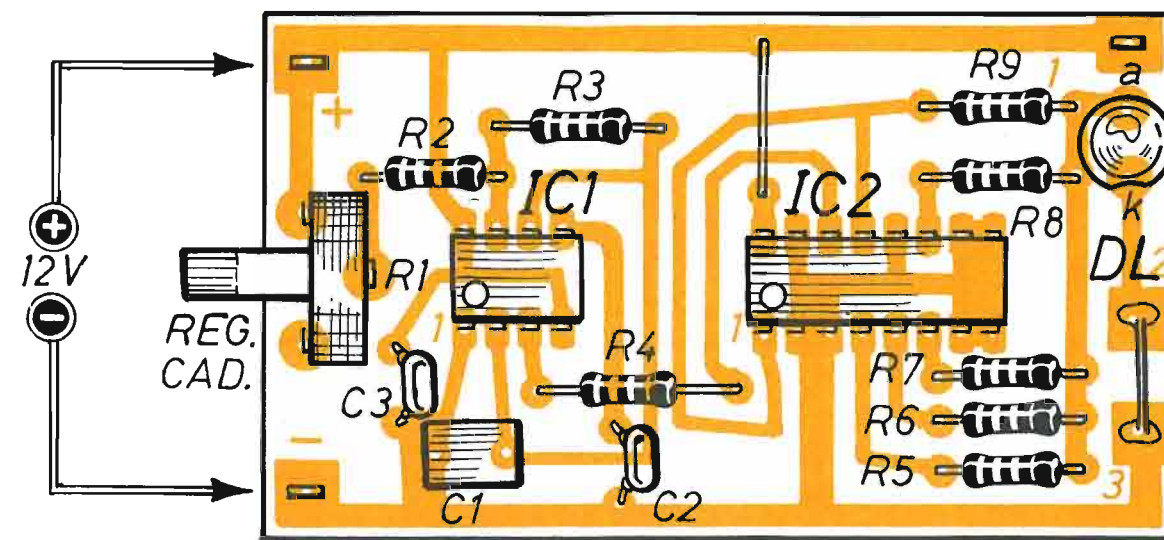


Fig. 2 - Piano costruttivo, realizzato su una basetta supporto con circuito stampato, del modulo elettronico generatore dei segnali di comando delle accensioni e degli spegnimenti ciclici e progressivi del diodo led DL. Volendo collegare in uscita un carico di lampadine a filamento, il ponticello, inserito fra i terminali 2 - 3, deve essere eliminato.

COMPONENTI

Condensatori

- C1 = 1 μ F (a film)
- C2 = 100.000 pF (ceramico)
- C3 = 100.000 pF (ceramico)

Resistenze

- R1 = 2,2 megaohm (trimmer)
- R2 = 1.200 ohm
- R3 = 4.700 ohm
- R4 = 1.200 ohm
- R5 = 1.200 ohm
- R6 = 1.200 ohm
- R7 = 1.200 ohm

- R8 = 1.200 ohm
 - R9 = 1.200 ohm
 - R10 = 100 ohm
 - R11 = 2.200 ohm (trimmer)
- N.B. Tutte le resistenze sono da 1/4 W

Varie

- IC1 = 555
- IC2 = 4018 B
- TR1 = TIP 3055
- DL = diodo led
- LP = lampada a filamento (12 V - 0,5 ÷ 10 W)
- ALIM. = 12 Vcc ÷ 14 Vcc

bile a mano o tramite un motore, si possono agevolmente ottenere delle variazioni di luce gradevoli e progressive, in grado di simulare i momenti suggestivi dell'alba o del tramonto. Ma l'impiego del potenziometro di potenza non è certamente economico e pratico, essendo un componente voluminoso, rumoroso e soggetto ad usura. Inoltre,

esso richiede un complicato servomeccanismo per il controllo del relativo movimento. Pertanto, una tale soluzione, allo stato attuale dell'elettronica, deve considerarsi impraticabile. In sostituzione del potenziometro di potenza, conviene oggi utilizzare un transistor di grande potenza, disponibile sul mercato della compo-

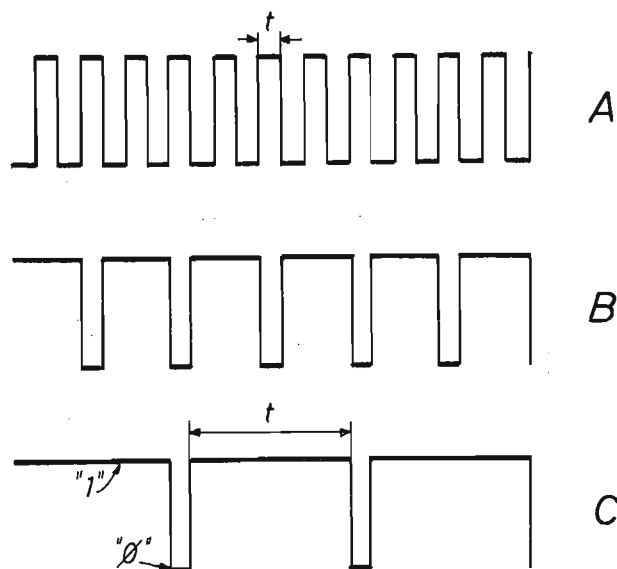


Fig. 3 - La forma d'onda A interpreta, graficamente, la composizione del segnale uscente dal piedino 3 di IC1, quando il trimmer R1 è regolato sui massimi valori di frequenza (140 Hz). Il diagramma B si identifica con un segnale uscente dallo stesso piedino di IC1, quando R1 è posizionato su un punto in cui la frequenza assume valore medio. Sulle frequenze più basse, il segnale assume la forma presentata in C.

nentistica al dettaglio con prezzo accessibile a tutti, il quale può essere controllato con un apposito circuito generatore di segnali piloti, così come è stato fatto nel progetto di figura 1, che iniziamo ora ad esaminare.

ESAME CIRCUITALE

Lo schema del variatore di luce progressiva e ci-

clica è composto da due parti, quella racchiusa fra linee tratteggiate, a sinistra, che propone il circuito elettronico in grado di produrre gli effetti precedentemente menzionati ed osservabili praticamente attraverso il diodo led DL e l'altra, a destra, anch'essa delimitata dal tratteggio, di valore applicativo. Cominciamo, quindi, con la prima sezione, che è poi la più importante fra le due.

L'integrato IC1, per il quale si fa uso di un comu-

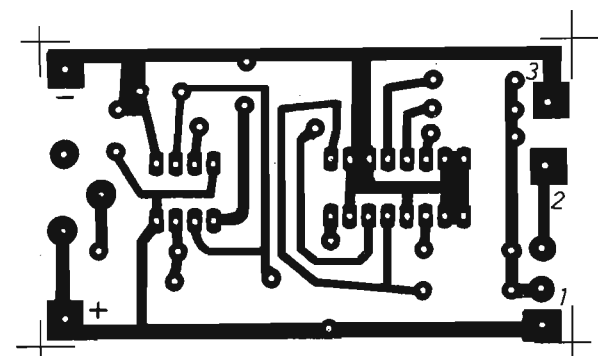


Fig. 4 - Disegno in grandezza reale del circuito stampato da riportare su una delle due facce del modulo elettronico del generatore di segnali di pilotaggio.

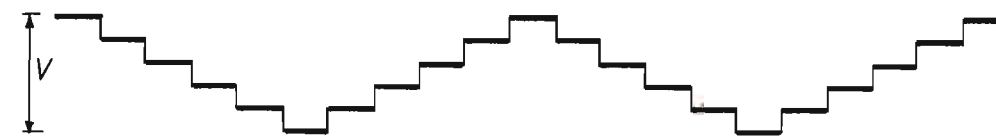


Fig. 5 - Forma d'onda del segnale rilevato sull'anodo del diodo led DL. Con l'integrazione di un condensatore, di capacità adeguata alla frequenza generata, questo segnale a gradini si trasforma facilmente in una sinusoidale.

ne modello NE 555, connesso in configurazione di multivibratore astabile, ad oscillazione continua, produce un segnale ad onda quadra, la cui frequenza dipende da R1 - R2 - R3 - C1, ma che viene regolata per mezzo del trimmer R1 fra i limiti di 0,5 Hz e 140 Hz.

Quando si regola la frequenza delle oscillazioni con R1, varia pure, conseguentemente il comportamento del ciclo nel tempo, quello che in termini tecnici viene definito come "duty-cycle". Per esempio, con i valori di frequenza più elevati, intorno ai 140 Hz, la forma d'onda del segnale uscente dal piedino 3 di IC1 è quella riportata in A di figura 3. Mentre con valori intermedi, si ottiene un segnale di forma quadra analoga a quella pubblicata in B della stessa figura 3. Ora, se si confrontano tra loro i due diagrammi A e B, ci si accorge che, dopo aver cambiato la frequenza con R1, sono pure mutati i tempi in cui i segnali conservano gli stati logici "1" e "0". Sui valori più bassi di frequenza, poi, lo stato logico "1" si allunga ancor più nel tempo, come segnalato tramite il diagramma C di figura 3.

Il clock, generato da IC1 ed uscente dal piedino 3, raggiunge, attraverso la resistenza R4, il piedino 14 dell'integrato IC2, che è un contatore programmabile di tipo 4018 B.

Nel progetto di figura 1, l'integrato IC2, utilizzato nel modo più elementare, presenta i terminali 8 - 2 - 3 - 7 - 9 - 12 - 15 - 10 collegati tutti alla linea di alimentazione negativa (VSS), per cui il componente funziona nel modo seguente: a causa del segnale di clock proposto al piedino 14, le uscite 5 - 4 - 6 - 11 - 13, nell'ordine citato, raggiungono lo stato logico "1". E soltanto quando tutte si trovano a "1", allora iniziano a portarsi a "0". Poi, dopo che tutte le uscite hanno raggiunto lo stato logico "0", il ciclo si ripete.

Sulle cinque uscite di IC2, sono collegate altrettante resistenze, che raggiungono il diodo led DL e che provocano un successivo e proporzionale

aumento di corrente attraverso il led, mano a mano che le uscite si portano sullo stato logico "1". Conseguentemente, il led si accende lentamente, sino a raggiungere la massima luminosità quando le cinque uscite di IC2 sono tutte a "1".

Il fenomeno inverso si verifica durante la fase di spegnimento del led, quando le uscite di IC2 si portano, una dopo l'altra, sul livello logico "0".

Riassumendo, il diodo DL si accende e si spegne progressivamente, ma più o meno velocemente, a seconda della posizione assunta dal cursore del trimmer R1.

La tensione che accende e spegne il led assume la forma d'onda riportata in figura 5, che è composta da una successione di gradini regolari, dato che il "duty-cycle" influenza in misura praticamente inavvertibile i tempi in cui perdurano gli stati logici, sia quelli di "1" (accensioni) come gli altri di "0" (spegnimenti).

La forma d'onda a scaletta, di figura 5, può essere facilmente trasformata in quella di una sinusoidale per mezzo di un condensatore.

LO STADIO DI POTENZA

La seconda sezione dello schema di figura 1, quella disegnata sulla destra e delimitata dal tratteggio fra i terminali 1 - 2 - 3 - 4 - 5, costituisce lo stadio di potenza, ovvero la pratica applicazione, tramite la lampada LP, del circuito elettronico pilota ora analizzato.

Il circuito applicativo è composto da una sola resistenza, da un trimmer e da un transistor, sul cui emittore si applica il carico che, come è stato detto, può essere rappresentato da una o più lampadine.

Con il trimmer R11 si regola la tensione di base, ovvero si dosa il segnale da amplificare. In pratica, con R11 si regola la luminosità della lampada LP, ma la sua azione diviene irrilevante, se si uti-

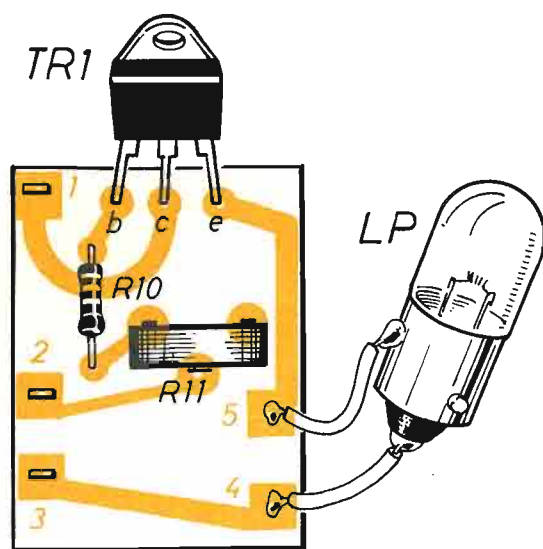


Fig. 6 - Semplice composizione pratica del circuito di potenza del variatore automatico di luce progressiva. Con il trimmer R10 si regola la luminosità della lampada LP. Il transistor TR1 deve essere equipaggiato con un robusto ed ampio radiatore.

lizzano piccole lampade a filamento, di potenza fino a mezzo watt, la cui luminosità aumenta cortocircuitando il led DL. La tensione di alimentazione di valore compreso fra i 12 e i 14 Vcc, deve essere derivata da un alimentatore da rete o da una batteria ricaricabile. Sostituendo la lampada LP, da 12 V e di potenza massima di 10 W, con una decina di lampadine

da 1,5 V - 0,3 A, si potrà comporre una collana luminosa dagli effetti molto suggestivi. Ma sui terminali 4 - 5 del circuito si possono collegare due o tre serie di lampadine in parallelo, come indicato nello schema di figura 9.

REALIZZAZIONI PRATICHE

Il progetto del variatore di luce, descritto in queste pagine, può essere realizzato in due modi, quello completo o l'altro limitato al solo modulo elaboratore di segnali. Il primo è destinato alle applicazioni pratiche, il secondo alla sola sperimentazione.

In figura 2 è stato riportato il piano costruttivo del modulo elettronico dell'elaboratore di segnali, che va realizzato su una basetta di forma rettangolare delle dimensioni di 7,4 cm x 4 cm, dotata, su una delle sue facce, del circuito stampato, il cui disegno in grandezza reale è riportato in figura 4.

La piedinatura, con i corrispondenti elementi guida, dei due integrati IC1 - IC2, è presentata in figura 8.

I terminali 2 - 3, non collegando alcun carico sull'uscita del modulo elaboratore di segnali, dovranno essere cortocircuitati mediante uno spezzone di filo conduttore, così come segnalato nello schema pratico di figura 2, altrimenti il diodo led DL non si accende, perché rimarrebbe inserito in un circuito aperto.

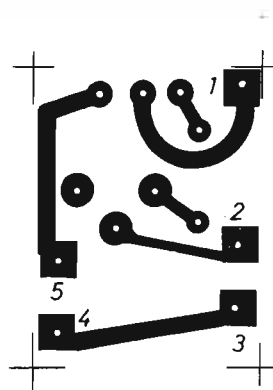


Fig. 7 - Disegno del circuito stampato, qui proposto in grandezza naturale, del modulo di potenza del variatore di luminosità.

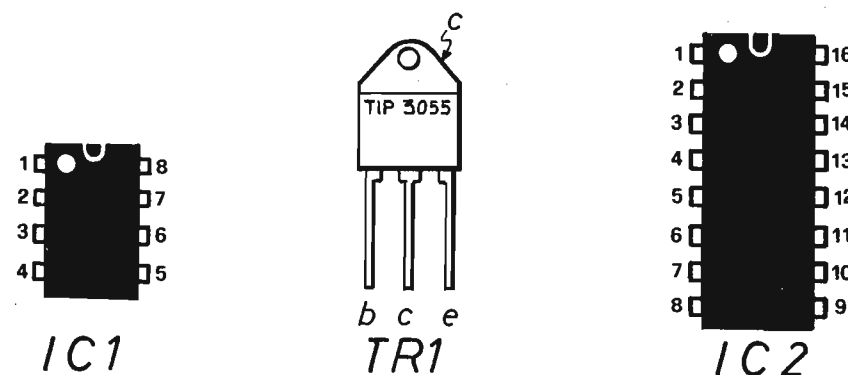


Fig. 8 - Piedinatura ed elementi guida dei due integrati e del transistor di potenza impiegati nel progetto del variatore di luce. L'aletta metallica di TR1 è in contatto elettrico con l'elettrodo di collettore del componente.

Nell'impiego sperimentale del dispositivo, quello limitato all'accensione del solo diodo led DL, l'alimentatore può essere rappresentato da tre pile piatte, da 4,5 V ciascuna, collegate in serie fra loro.

Il modulo di potenza va realizzato in due versioni diverse, quella con finalità sperimentali, suggerita tramite la foto riprodotta nelle prime pagine del presente articolo e l'altra, necessaria in occasione

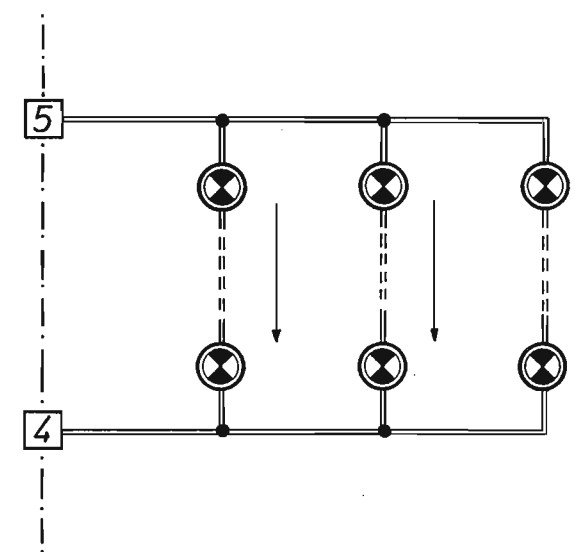


Fig. 9 - Esempio di collegamenti di più lampade a filamento di tipo serie-parallelo. La potenza di ciascun elemento va opportunamente calcolata in relazione con la corrente erogabile dal transistor di potenza.



Fig. 10 - L'impiego di alcuni variatori di luce, simultaneamente, può arricchire il fascino derivante dallo scintillio di luci in discoteche o locali addobbati a festa.

di applicazioni con notevoli assorbimenti di corrente e, soprattutto, prolungate nel tempo, che prevede il montaggio degli elementi direttamente sul contenitore metallico dell'apparato, che assume pure le funzioni di dispersore del calore generato dal transistor TR1, che è di tipo TIP 3055 e la cui piedinatura è facilmente rilevabile nel disegno riportato in posizione centrale di figura 8. Volendo destinare la costruzione all'esercizio didattico, si dovrà comporre il modulo pubblicato in figura 6, per il quale necessita l'impiego di una basetta supporto, di materiale isolante, di forma rettangolare, delle dimensioni di 3 cm x 4 cm recante in una delle due facce, il circuito stampato, il cui disegno in grandezza reale è riportato in figura 7.

I terminali d'uscita del modulo elaboratore di segnali contrassegnati con i numeri 2 - 3 nello sche-

ma teorico di figura 1 e in quello pratico di figura 2, questa volta vanno collegati con i capicorda 2 - 3 del modulo di potenza. Il diodo led DL può essere cortocircuitato o no, per mezzo di un ponticello, a seconda delle esigenze pratiche dell'operatore, che può pretendere la massima luminosità possibile in uscita, oppure accontentarsi di quella disponibile.

Il transistor TR1 va raffreddato per mezzo di un radiatore di grosse dimensioni che, nelle applicazioni ragguardevoli, deve essere rappresentato dalla lamiera del contenitore. Il montaggio del semiconduttore richiede l'interposizione di un foglietto di mica, dato che l'elettrodo di collettore, oltre che al terminale centrale, fa pure capo all'alletta metallica superiore.

Nel caso in cui lo spessore del contenitore metallico fosse sottile, si dovrà interporre, fra il componente e lo stesso contenitore, una piastra di rame con superficie di 25 centimetri quadrati e grossa almeno 1,5 mm.

Il radiatore montato nel prototipo ed osservabile nella foto di apertura dell'articolo, è di medie dimensioni, certamente adatte per condurre prove veloci.

ANNOTAZIONI CONCLUSIVE

A coloro che volessero variare la gamma delle frequenze di oscillazione, suggeriamo di intervenire sul valore capacitivo del condensatore C1, impiegando per questo componente un modello al tantalio, quindi polarizzato, a bassissima cor-

rente di fuga e con il terminale negativo collegato a massa. Si tenga comunque presente che, aumentando la capacità, la frequenza diminuisce e viceversa.

Tenendo conto che l'integrato IC1, come è stato detto, genera il clock, ovvero stabilisce il tempo del ciclo elementare da applicare al contatore binario ciclico IC2, realizzato con un certo numero di flip-flop, opportunamente collegati e reazionati in modo da ottenere, sulle uscite, una successione di valori binari, linearmente crescente da un minimo ad un massimo e viceversa, è intuibile come il circuito di figura 1 possa essere adibito ad altre applicazioni, diverse da quella già descritta della accensione di lampade a filamento. Infatti, occorre osservare che il gruppo di resistenze, collegate sulle uscite di IC2, eroga verso massa una corrente proporzionale al valore binario, realizzando un semplicissimo ma efficace

convertitore digitale analogico, chiamato DAC che, applicato alla base di un transistor, consente di ricavare un segnale triangolare molto regolare e prevedibile. Mentre per disporre di una variazione sinusoidale basta attenuare, con un condensatore, le componenti ad alta frequenza (armoniche). E il generatore sinusoidale di potenza può essere impiegato nel pilotaggio di altoparlanti, allo scopo di produrre fischi, rimbombi, segnali audio di notevole potenza e purezza. Ma anche per controllare la velocità dei motori ad induzione e sincroni, di tipo a polo mascherato, agendo sulla frequenza. Affidiamo tuttavia questi impieghi ai lettori più preparati, ricordando invece ai principianti che, collegando in uscita un altoparlante, fra i terminali 4 - 5 si deve inserire un diodo al silicio di tipo 1N4007, con il catodo rivolto verso la linea di alimentazione negativa.

Raccolta PRIMI PASSI - L. 14.000

Nove fascicoli arretrati di maggiore rilevanza didattica per il principiante elettronico.

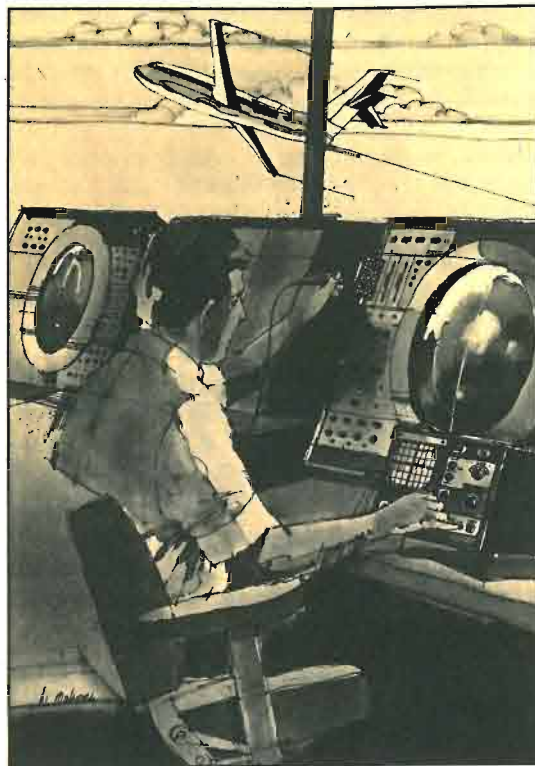
Le copie sono state attentamente selezionate fra quelle la cui rubrica "PRIMI PASSI" ha riscosso il massimo successo editoriale con i seguenti argomenti:

- 1° - Trasformatori di bassa frequenza
- 2° - Trasformatori per radiofrequenze
- 3° - La radio circuiti classici
- 4° - Antenne utilità adattamenti
- 5° - Dalla pila alla lampadina
- 6° - Energia tensione corrente
- 7° - Resistenze a valori costanti
- 8° - Resistenze a valori variabili
- 9° - Legge di OHM



Ogni richiesta della RACCOLTA PRIMI PASSI deve essere fatta inviando anticipatamente l'importo di L. 14.000 (nel prezzo sono comprese le spese di spedizione) a mezzo vaglia, assegno o conto corrente postale N. 916205 e indirizzando a: ELETTRONICA PRATICA - 20125 MILANO - Via Zuretti, 52.

abbonatevi a:
**ELETTRONICA
PRATICA**



Per estendere
le frequenze dei segnali generati,
basta cambiare una bobina.

OSCILLATORE RF QUARZATO

Per coloro che, nel proprio laboratorio, sono impegnati nella sperimentazione, attraverso un lavoro di ricerca continua, mirata al miglioramento della resa dei convertitori di frequenza, degli stadi oscillatori, dei trasmettitori in UHF o VHF, di certi strumenti di messa a punto o controllo e di tanti altri apparati elettronici, presentiamo, in queste pagine, il progetto di un inedito generatore di segnali, quarzato, quale suggerimento per un'ulteriore prova pratica.

Come i lettori sanno, quando si vuol realizzare un oscillatore a quarzo, per frequenze superiori ai 22 MHz, si ricorre, generalmente, all'impiego di cristalli elaborati in modo particolare, onde fa-

vorire la produzione di armoniche dispari. Infatti, la risonanza dei quarzi è di tipo elettromeccanico, ossia il segnale eccitante stimola delle vibrazioni meccaniche, con un massimo di ampiezza in condizioni di risonanza, che a loro volta rigenerano un segnale elettrico. È intuibile, dunque, come questi componenti possano assumere forme in grado di offrire più di una risonanza meccanica. Molti quarzi, in realtà, pur essendo costruiti per lavorare sulla loro precisa frequenza di risonanza, possono essere utilizzati, con qualche accorgimento, per generare frequenze di valori diversi, anche se di lieve entità. Ma per i valori superiori ai limiti massimi possibili, si ricorre allo sfrutta-

Questo inedito progetto, di generatore di segnali a radiofrequenza, è presentato a beneficio di quei lettori che sono impegnati nel lavoro di ricerca e sperimentazione, nella convinzione di riuscire a migliorare le prestazioni di molte loro apparecchiature.



L'originalità di questo oscillatore a radiofrequenza consiste nel presentare un solo elemento di taratura.

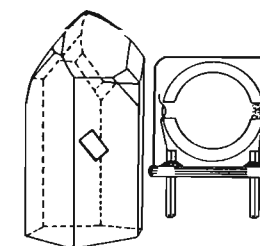
mento delle oscillazioni armoniche. Alle quali non tutti i quarzi facilmente si adattano, ma soltanto quelli tagliati in "overtone", ossia quei quarzi che offrono buone rese sulla terza, quinta, settima armonica, quindi su armoniche sempre dispari e mai pari, comunque inferiori alla decima. In generale, però, è consigliabile, ma non indispensabile, acquistare modelli già targati per la frequenza di impiego, sia pure accordati su un'armonica.

Un quarzo per usi CB, di valore nominale intorno ai 27 MHz, presenta realmente il valore di 9 MHz, ma risonando sulla terza armonica oscilla sulla frequenza di 27 MHz ($3 \times 9 = 27$). E montato in appositi circuiti potrà pure oscillare sulla quinta e settima armonica, vale a dire sui 45 MHz ($9 \times 5 = 45$) e sui 63 MHz ($9 \times 7 = 63$). Di più non è possibile ottenere. Peraltro, allo scopo di disporre di oscillazioni in quinta e settima armonica, servono cristalli speciali, montati in circuiti estremamente critici, al di là della portata dei principianti di elettronica e di molti hobbysti. Noi, tuttavia, con la pubblicazione del semplice progetto di figura 1, da ritenersi assolutamente nuovo per la sua concezione circuitale ed originale per richiedere un solo intervento di taratura, crediamo di aver risolto gran parte di quei pro-

blemi che, fino ad oggi, molti lettori potevano considerare insuperabili. Anche perché la validità del dispositivo è stata abbondantemente sperimentata, con diversi cristalli di quarzo, in quinta e settima armonica, fino a valori di frequenza dell'ordine dei 150 MHz.

ESAME DEL CIRCUITO

Come si può subito osservare, il circuito pubbli-



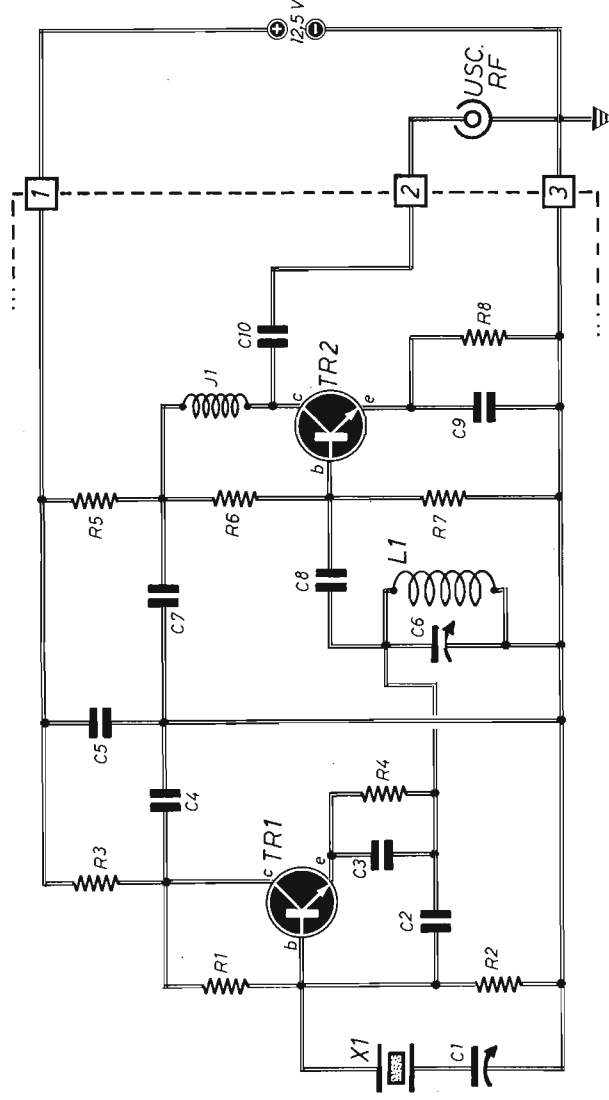


Fig. 1 - Schema teorico dell'oscillatore quarzato con potenza d'uscita di 0,122 W ed assorbimento di corrente di 50 mA da un alimentatore da 12,5 Vcc. Il compensatore X1 serve per eventuali correzioni alla frequenza di oscillazione del cristallo C1. Con C6, invece, si effettua la taratura circuitale.

COMPONENTI

Condensatori

C1 =	10/60 pF (compensatore)
C2 =	22 pF
C3 =	1.000 pF
C4 =	1.000 pF
C5 =	100.000 pF
C6 =	10/60 pF (compensatore)
C7 =	1.000 pF
C8 =	22 pF
C9 =	100 pF
C10 =	1.000 pF

Resistenze

R1 =	39.000 ohm
R2 =	10.000 ohm
R3 =	150 ohm
R4 =	220 ohm
R5 =	150 ohm
R6 =	3.300 ohm
R7 =	2.200 ohm
R8 =	22 ohm

N.B. - Tutte le resistenze sono da 1/4 W

Varie

TR1 =	2N2222
TR2 =	2N4427
X1 =	quarzo (100 MHz)
J1 =	imp. RF (VK200)
L1 =	bobina (vedi testo)
ALIM. =	12,5 Vcc

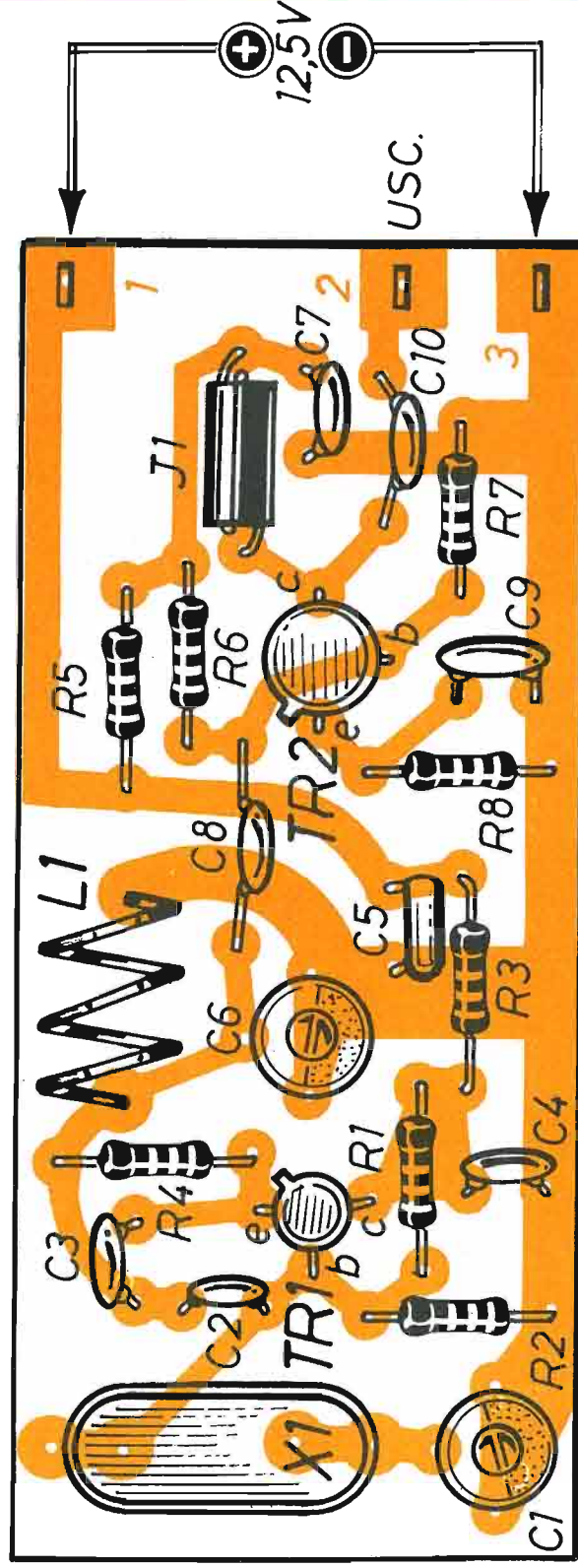


Fig. 2 - Schema composito del modulo elettronico dell'oscillatore quarzato. Per la buona riuscita del dispositivo, i terminali di tutti gli elementi debbono rimanere molto corti. Soltanto in caso di necessità, il transistor TR2 verrà munito di un radiatore, facendo attenzione a non creare falsi contatti.

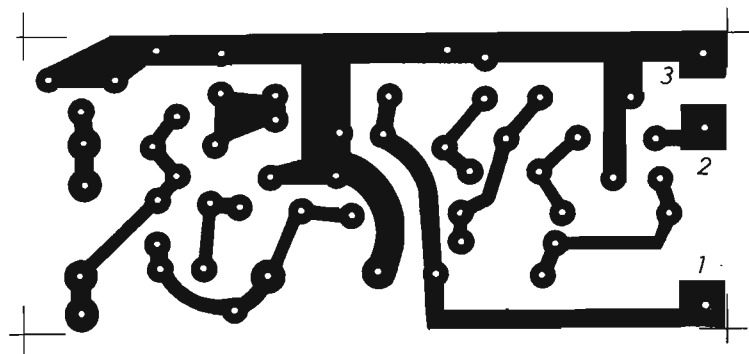


Fig. 3 - Disegno in dimensioni naturali del circuito stampato da riprodurre su una delle due facce di una basetta, di materiale isolante, di forma rettangolare e delle dimensioni di 9,5 cm x 4 cm. Le piste di rame della linea di alimentazione negativa debbono essere larghe 5 mm.

cato in figura 1 è alquanto semplice. Il transistor TR1, di tipo NPN, oscilla assieme ad X1 collegato con la sua base. Il compensatore C1, montato in serie con il quarzo, consente di correggere la frequenza di oscillazione di X1 soltanto se ciò si rende necessario, altrimenti può essere eliminato. Facciamo osservare che, la particolare configurazione, assegnata al transistor TR1, consente di mantenere elevato il fattore di merito Q di X1, garantendo e facilitando la capacità di risonanza del quarzo. Proprio per tale motivo, infatti, il Q, oltre che essere chiamato fattore di qualità e di merito, è pure denominato coefficiente di sovratensione, dato che può essere utilizzato per calcolare la sovratensione che si genera in un circuito risonante accordato. Ma per mantenere elevato il Q, non bisogna caricare il circuito e nemmeno il transistor TR1 che, oltretutto, presenta una bassa capacità d'ingresso ed è collegato nella configurazione di ripetitore di emittore (emitter follower), che garantisce appunto il massimo della impedenza in entrata.

Sull'emittore di TR1 è collegato il circuito oscillante, composto dalla bobina L1 e dal compensatore C6, che rappresenta da solo la novità assoluta del progetto, perché proprio su tale elemento e soltanto su questo si dovrà intervenire per tarare il dispositivo.

Il condensatore C2 riporta in entrata e in fase, parte dei segnali presenti nel circuito accordato C6 - L1, per garantire l'innesco ed il mantenimento delle oscillazioni.

Il circuito accordato, composto dalla bobina L1 e dal compensatore C6, cortocircuita verso massa tutte le frequenze, ad eccezione di quella di risonanza e dell'armonica voluta dal quarzo X1.

Le tre resistenze R1 - R2 - R3, assieme a quella di carico di collettore R4, stabiliscono e conservano il punto di lavoro del transistor TR1, anche quando varia la temperatura del semiconduttore. Il condensatore C4 filtra l'alimentazione e la immunizza da eventuali inneschi con gli stadi seguenti, mentre C3 aumenta il guadagno alle frequenze elevate.

Il segnale ad alta frequenza, sintonizzato in C6 - L1, viene applicato, tramite il condensatore C8, alla base del transistor TR2, che rappresenta l'amplificatore di potenza. Senza l'impiego di C8, il circuito di sintonia L1 - C6 non rimarrebbe isolato dal carico, che influenzerebbe negativamente la frequenza di oscillazione ed il fattore di merito Q.

Il transistor TR2 è montato nella configurazione a emittore comune, che è quella in grado di permettere il massimo guadagno di potenza, amplificando, a differenza di TR1 che amplifica soltanto la corrente, sia la tensione che la corrente dei segnali generati, con una impedenza d'ingresso non troppo bassa.

L'impedenza di alta frequenza J1 convoglia il segnale amplificato verso il condensatore C10, impedendo che questo si cortocircuiti sull'alimentazione.

Il condensatore C9 aumenta il guadagno a radio-

frequenza del transistor TR2, mentre le resistenze R6 - R7 - R8 stabilizzano il punto di lavoro. Il condensatore C10, infine, applica i segnali, generati dall'oscillatore, all'uscita del dispositivo, isolando la tensione continua.

Concludiamo qui l'esame teorico del progetto di figura 1, ricordando che il quarzo da noi utilizzato è un 100 MHz in settima armonica, ossia in fondamentale di 14,286. Dunque, con al quarzo siglato 100 MHz, sull'uscita sono disponibili segnali a radiofrequenza di ampiezza 3,5 V di picco su 100 ohm di carico.

Questo stesso quarzo sarebbe stato in grado di generare segnali a 42,858 MHz in terza armonica ($14,286 \times 3 = 42,858$), se il circuito oscillante di emittore fosse stato calcolato per questa frequenza.

Se nel circuito di figura 1 si fosse utilizzato un quarzo da 10 MHz, con adatte bobine L1, si sarebbero ottenuti segnali con tre diversi valori di frequenza, i seguenti:

- 3 x 10 = 30 MHz (terza armonica)
- 5 x 10 = 50 MHz (quinta armonica)
- 7 x 10 = 70 MHz (settima armonica)

Ciò vale ovviamente per cristalli di quarzo tagliati in "overtone", perché gli altri possono oscillare anche su frequenze pari.

MONTAGGIO

Nel nostro prototipo, come si può osservare nella foto di apertura del presente articolo, è stato impiegato un quarzo (X1) di normali dimensioni e, come abbiamo detto, targato 100 MHz. Volendo montare un modello di tipo miniatura, si dovrà ovviamente correggere la distanza tra i due fori nei quali vanno inseriti i terminali dello zocchetto portaquarzo. Ciò in riferimento al disegno del circuito stampato, riportato in grandezza reale in figura 3.

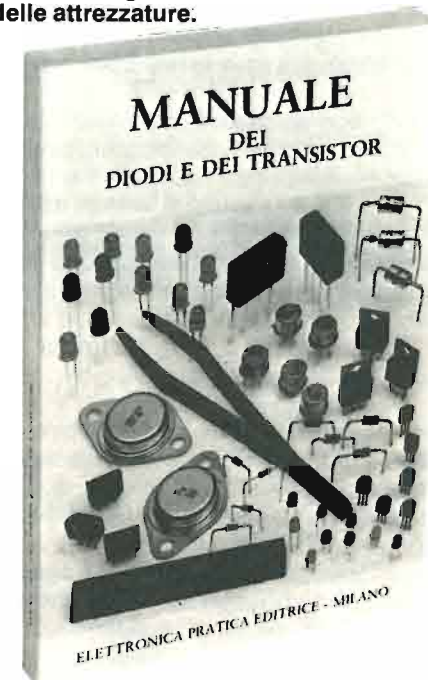
La basetta supporto, di materiale isolante, di forma rettangolare, delle dimensioni di 9,5 cm x 4 cm verrà cablata nel solo modo segnalato nel piano costruttivo di figura 2. Per nessun motivo, quindi, deve essere alterata la composizione del circuito stampato di figura 3, nella quale le piste relative alla linea di massa, che si identifica con quella negativa a 12,5 V, debbono avere una larghezza di 5 mm, mentre per quelle della tensione positiva possono bastare 3 mm.

Tutti i componenti, necessari per comporre il cablaggio presentato in figura 2, sono di facile reperibilità commerciale. Fa eccezione la bobina L1, che deve essere costruita con filo di rame

MANUALE DEI DIODI E DEI TRANSISTOR L. 13.000

Un prestigioso volumetto di 160 pagine, con 85 illustrazioni e 75 tabelle con le caratteristiche di circa 1.200 transistor e 140 diodi.

L'opera vuol essere una facile guida, di rapida consultazione, nel laboratorio hobbistico, dove rappresenta un elemento integrante del corredo abituale delle attrezzature.



Tra i principali argomenti trattati, ricordiamo:

Diodi al germanio e al silicio - Semiconduttori P ed N - Verifiche pratiche - Diodi varicap - Diodi zener - Transistor - Aspetti strutturali - Amplificazione a transistor - Configurazioni - Piedinature - Sigle - Riferimenti guida.

Il "Manuale dei diodi e del transistor" deve essere richiesto esclusivamente a:
ELETTRONICA PRATICA - 20125 MILANO - Via Zuretti, 52, inviando anticipatamente l'importo di L. 13.000 a mezzo vaglia postale, conto corrente postale n. 916205, assegno circolare o bancario.

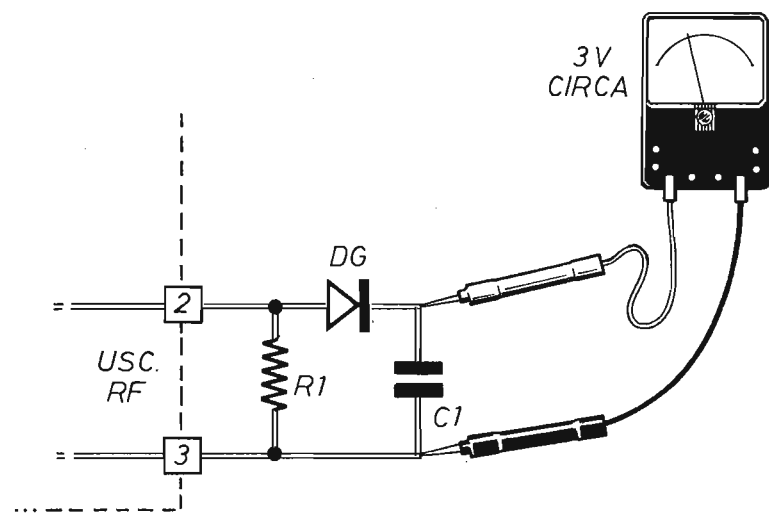


Fig. 4 - Circuito di taratura dell'oscillatore quarzato, da applicare, provvisoriamente, sull'uscita del dispositivo, ossia sui terminali 2 - 3 dello stampato. La resistenza R1 ha il valore di 150 ohm ed il condensatore C1 quello di 100.000 pF.

smaltato del diametro di 1 mm. Le spire sono in numero di tre, avvolte in aria, ovvero senza supporto, a forma di solenoide di 9 mm di diametro interno, in modo che la distanza, tra i due terminali estremi, sia di 15 mm.

Per aumentare ulteriormente la frequenza di oscillazione, il compensatore C6, prescritto nel valore di 10/60 pF, deve essere ridotto a 3/15 pF. Per diminuire la frequenza, invece, si deve aumentare il numero di spire della bobina L1, elevandole a 7, per frequenze comprese fra i 50 MHz e i 90 MHz e portandole a 9 per valori di frequenza di 30 ÷ 70 MHz. Ovviamente, tutte le altre dimensioni, precedentemente citate e valide per il primo tipo di bobina, quello montato nel nostro prototipo, rimangono le stesse, mentre cambia soltanto la spaziatura tra spira e spira, in misura uniforme e relativamente al numero delle spire avvolte.

Tutti i componenti debbono essere applicati, sulla basetta supporto, mantenendo i terminali molto corti, dato che, dalla qualità del montaggio e da quella dei vari elementi utilizzati dipende, sia pure lievemente, il valore da noi riscontrato di 3,5 V di picco della tensione a radiofrequenza di 100 MHz, in uscita, su un carico di 100 ohm. Anche le caratteristiche del quarzo X1, tuttavia,

possono influire, in maniera preminente, sull'ampiezza dei segnali generati dall'oscillatore.

L'alimentazione, se derivata da alimentatore da rete, deve vantare un ottimo filtraggio, giacché un semplice residuo di ronzio può generare una modulazione FM a 50 Hz o a 100 Hz. L'assorbimento di corrente del circuito di figura 1 è di 50 mA.

Una volta realizzato il modulo elettronico, secondo lo schema pratico di figura 2, questo verrà racchiuso in un contenitore metallico, con funzioni di schermo elettromagnetico. A tale scopo, sono consigliate scatole di alluminio o ferro stagnato. Ma in ogni caso la custodia deve essere ben ventilata e posizionata in ambienti a temperatura moderata. Altrimenti è consigliabile munire il transistor TR2 di un piccolo dissipatore in rame o alluminio, facendo bene attenzione che questo rimanga perfettamente isolato dagli elementi circostanti.

Il collegamento, fra l'oscillatore quarzato e gli apparati utilizzatori, dato che il circuito non è stato concepito per pilotare delle linee, deve risultare molto corto. Inoltre sarebbe opportuno che, alla distanza di mezzo centimetro circa dal circuito stampato, venisse inserito un buon piano di massa.

Coloro che volessero accoppiare con l'oscillatore



TARATURA

Completiamo ora l'argomento qui trattato descrivendo il procedimento di taratura, che si effettua intervenendo sul compensatore C6. Perché l'altro compensatore (C1), collegato in serie con il quarzo, serve soltanto per correggere la frequenza di oscillazione di X1.

Sull'uscita del dispositivo, vale a dire fra i terminali 2 - 3, si collega il circuito di figura 4, composto dalla resistenza R1 da 150 ohm, dal diodo al germanio DG, adatto per segnali a radiofrequenza e dal condensatore C1 da 100.000 pF. Fatto ciò, si regola il compensatore C6 in modo che l'indice del tester, commutato nella funzione voltmetrica e sulla scala di 3 Vcc, si sposti il più possibile verso il fondo-scala. Per ottenere la massima deviazione dell'indice dello strumento, questa operazione deve essere eseguita molto lentamente.

Durante l'intervento di taratura può divenire utile il "monitoraggio" del segnale uscente dall'oscillatore, ascoltandolo tramite un idoneo radio-ricevitore.

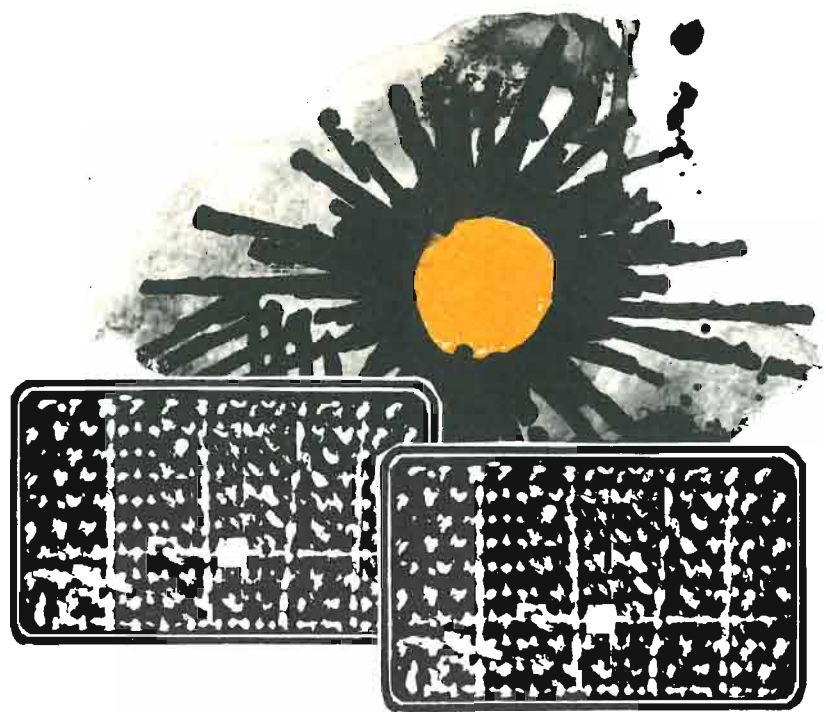
A questo punto tutto è pronto per l'uso e il dispositivo può ora accoppiarsi con i più diversi apparati utilizzatori, tra i quali ricordiamo i generatori della portante per il trasmettitore delle radio private, gli oscillatori per mixer di conversione, i generatori di frequenze fisse VHF e così via. Tuttavia, si tenga conto che, nel caso di carichi, ovvero di circuiti utilizzatori con ingresso induttivo o capacitivo, la resistenza R1 da 150 ohm, presente nello schema di figura 4, deve rimanere inserita in parallelo con l'uscita, perché le reattanze possono a volte cambiare il punto di lavoro del transistor TR2. Con tale accorgimento, anche se la resistenza da 150 ohm rappresenta soltanto un carico puramente resistivo, si riesce a smorzare le eventuali reattanze opposte dai carichi.

i vari apparati utilizzatori per mezzo di cavo schermato, potranno servirsi di conduttori da 98 ohm (linee coassiali tipo IBM), anche se i risultati saranno inferiori a quelli raggiunti nel modo precedentemente descritto. Tuttavia, impiegando resistenze antiinduttive, di tipo per radiofrequenza o ad impasto, da 50 ohm, è possibile, rinunciando a metà della potenza disponibile, pilotare pure linee a 50 ohm. Una resistenza da 50 ohm va collegata tra il terminale 2 del circuito stampato ed il conduttore centrale del cavo schermato, il quale deve rimanere chiuso, verso massa, sul lato carico, con un'altra resistenza da 50 ohm.

Un'idea vantaggiosa:

l'abbonamento annuale a

ELETTRONICA PRATICA



MISURE DI LUCE

Sono molte le occasioni in cui il dilettante di elettronica avverte la necessità di valutare, tecnicamente, l'intensità di luce diffusa in un locale, piccolo o grande che sia. Tuttavia, al di là del settore hobbistico, si deve ricordare che la luce va misurata, spesso con grande precisione, nel settore fotografico, nei luoghi di lavoro e di soggiorno, sulle strade e nei locali pubblici, negli ospedali e nelle scuole, nelle sale cinematografiche e in quelle dove si svolgono convegni, assemblee, spettacoli vari. Insomma, dovunque l'occhio

umano, ma anche quello animale, debbano essere protetti e trovarsi a proprio agio.

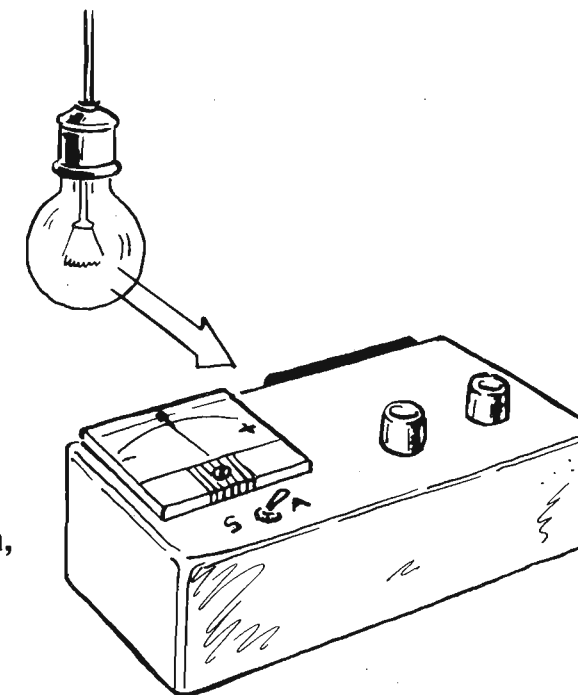
La fisiologia ha sempre riconosciuto che l'occhio, per funzionare al meglio delle sue possibilità, senza il minimo affaticamento, necessita di precisi livelli di intensità di luce, che variano tra un soggetto e l'altro e che non possono essere fissati come regola generale.

Alla scienza, dunque, attraverso l'impiego di sofisticati strumenti professionali, in dotazione a sanitari specializzati, spetta il compito di stabilire

Il metodo di misura dell'intensità luminosa, descritto in questa sede, consiste nel rivolgere una cellula solare verso la sorgente di luce e leggere il responso sulla scala di uno strumento ad indice opportunamente tarato.

L'intensità di luce, nelle strade e nei locali pubblici deve rispettare regole precise.

I controlli di luminosità, tramite semplici dispositivi di misura, sono utili e spesso necessari.



quali siano i valori ottimali di luce, per ogni soggetto analizzato separatamente e nell'ambito della convivenza sociale. Ciò, tuttavia, non esclude che pure i nostri lettori non possano costruire qualche semplice dispositivo, in grado di offrire un sufficiente responso in questo campo dell'ottica, anche indicativo ma certamente pratico. Un responso che, sia pure non conforme alle norme igieniche dettate dalla medicina, potrà certamente servire a risolvere il problema dell'illuminazione delle colture in serra, degli allevamenti di pollame, degli acquari, per i quali esistono delle regole di luminosità da rispettare. Dedichiamo, quindi, qualche pagina, alla presentazione di alcuni progetti elettronici di misura dell'intensità di luce, utilizzando una o più cellule fotovoltaiche, del tipo di quelle che la nostra organizzazione invia in dono agli abbonati al periodico.

STRUMENTI ELEMENTARI

I misuratori, qui pubblicati, valutano, come è già stato detto, l'intensità luminosa che colpisce il sensore, ovvero la cellula fotovoltaica che, essen-

do di dimensioni limitate, deve rimanere coinvolta da una quantità di luce di valore medio rispetto a quello massimo che si può misurare. Sono da evitare, quindi, le ombre e i raggi incidenti riflessi, ricordando comunque che l'intensità di luce raggiunge i suoi valori massimi quando l'onda luminosa colpisce la superficie sensibile della cellula solare in posizione perpendicolare alla sua direzione di propagazione. In pratica, dunque, durante l'uso dei vari strumenti di misura, occorre far in modo che la cellula venga orientata, verso la sorgente di luce, direttamente, in modo da ottenere la massima segnalazione possibile, perché quella sarà la misura da prendere in considerazione. Detto ciò, passiamo a presentare il circuito più semplice di misura della luce, quello pubblicato in figura 1, nel quale la cellula fotovoltaica CF, quando rimane colpita dai raggi luminosi, eroga una tensione elettrica, proporzionale alla quantità di luce in grado di sensibilizzarla, che rimane segnalata dall'indice del voltmetro V. Pertanto, a seconda dell'intensità di corrente continua, promossa dalla cellula CF, l'indice del voltmetro devia più o meno verso il fondo-scala, tenendo conto che ogni cellula fotovoltaica può

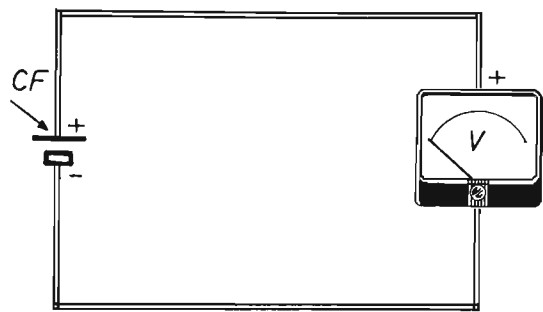


Fig. 1 - Strumento elementare per la misura dell'intensità luminosa. I raggi di luce, che investono la superficie sensibile della cellula fotovoltaica, si trasformano in energia elettrica, ovvero in tensione continua, che il voltmetro è in grado di segnalare.

generare tensioni massime di valori compresi fra 0,5 Vcc e 0,6 Vcc.

Lo schema proposto in figura 2 ricalca le orme di quello di figura 1, con la sola differenza che, questa volta, l'alimentatore è composto da due cellule fotovoltaiche CF1 e CF2, collegate in serie, che sensibilizzano oltremodo il circuito di misura, ora in condizioni di lavorare in presenza di basse intensità luminose. Riassumendo, possiamo affermare che, dopo aver tarato opportunamente i voltmetri, con un sistema di confronto con apparati di misura professionali, i due semplici apparati, pubblicati nelle figure 1 - 2, possono misurare, il primo, intensità di luce normali, il secondo quelle più deboli. Ma entrambi i circuiti possono trovare la loro più naturale collocazione nel laboratorio sperimentale, dove il voltmetro V si identifica con un normale tester analogico, commuta-

to nella misura di tensioni continue fino ad 1 V fondo-scala.

MISURATORI DILETTANTISTICI

Se i due circuiti, fin qui presentati, potevano rivestire un carattere sperimentale ma elementare, quelli che ora ci accingiamo ad analizzare, pur conservando l'impronta dilettaistica, possono rappresentare dei veri e propri strumenti di misura. Cominciamo quindi con l'interpretazione del comportamento del progetto di figura 3. Nel quale la tensione, generata dalle due cellule fotovoltaiche CF1 - CF2, collegate in serie, promuove, attraverso il trimmer R1 da 10.000 ohm ed il microamperometro μA , da 100 μA fondo-scala, assai più sensibile dei voltmetri utilizzati nei pre-

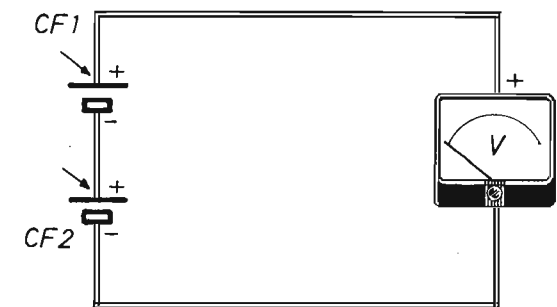


Fig. 2 - Se la scala del voltmetro è stata tarata opportunamente in valori di intensità luminosa, le misure ottenute con questo sensibilissimo circuito divengono semplici ed immediate.

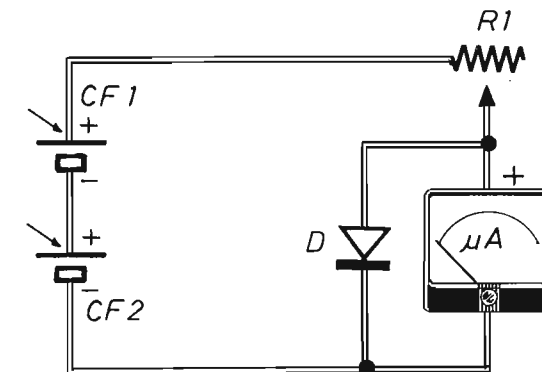


Fig. 3 - Circuito teorico di misuratore di luce dilettaistico. Lo strumento ad indice valuta l'intensità di corrente promossa dalle due cellule fotovoltaiche e proporzionale all'entità di luce che le coinvolgono.

cedenti esperimenti, una corrente ovviamente proporzionale all'intensità luminosa raccolta dalle cellule solari. Il circuito di figura 3, dunque, si differenzia dagli altri, già descritti, nel misurare la corrente che attraversa lo strumento e non la tensione. E poiché la resistenza R1 è di tipo variabile, con questa si tara la sensibilità dell'apparato.

La necessità di tarare, per mezzo del trimmer R1, il circuito di figura 3, è strettamente legata alla variazione del punto di lavoro della cellula con la temperatura, oltre che al recupero delle variazioni circuitali introdotte dai componenti utilizzati. La taratura, quindi, va ripetuta quando varia la temperatura, per esempio quando si effettuano misure all'aperto.

Il diodo D protegge il microamperometro da eventuali sovratensioni. Se è di tipo al germanio, interviene prima di quello al silicio, perché la soglia di tensione della giunzione del primo è di 0,1 V, quella del secondo è di 0,7 V.

L'interruttore S1, con il quale si inserisce e disinserisce la pila da 1,5 V, può essere sostituito con un pulsante normalmente aperto. La taratura del dispositivo di figura 4 si ottiene

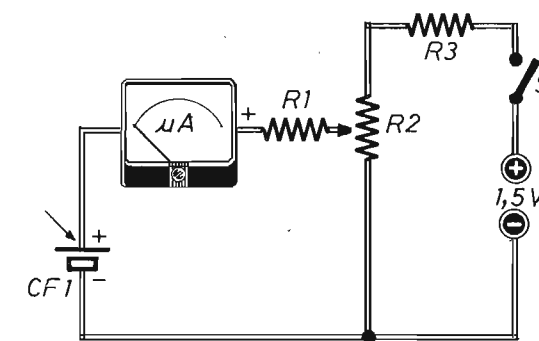


Fig. 4 - Progetto di apparato per la misura dell'intensità luminosa di tipo a ponte. L'interruttore S1 può essere sostituito con un pulsante di tipo normalmente aperto.

CIRCUITO A PONTE

Il circuito riportato in figura 4 suggerisce l'impiego di uno strumento di misura dell'intensità di luce di tipo a ponte. La tensione, presente nei vari punti del trimmer R2 serve per comparare quella generata dalla cellula fotovoltaica CF1. In questo modo la sensibilità del misuratore di luminosità diviene elevatissima, anche se il prezzo che si deve pagare consiste nella perdita della linearità delle segnalazioni ottenute. Pertanto, il dispositivo di figura 4 è consigliabile quando si debba valutare con precisione e sensibilità una fascia ristretta di valori di illuminazione.

Resistenze

- R1 = 100 ohm
- R2 = 1.000 ohm (trimmer)
- R3 = 1.000 ohm

Varie

- CF1 = cellula fotovoltaica
- μA = microamperometro (100 μA f.s.)
- S1 = interrutt.
- ALIM. = 1,5 Vcc

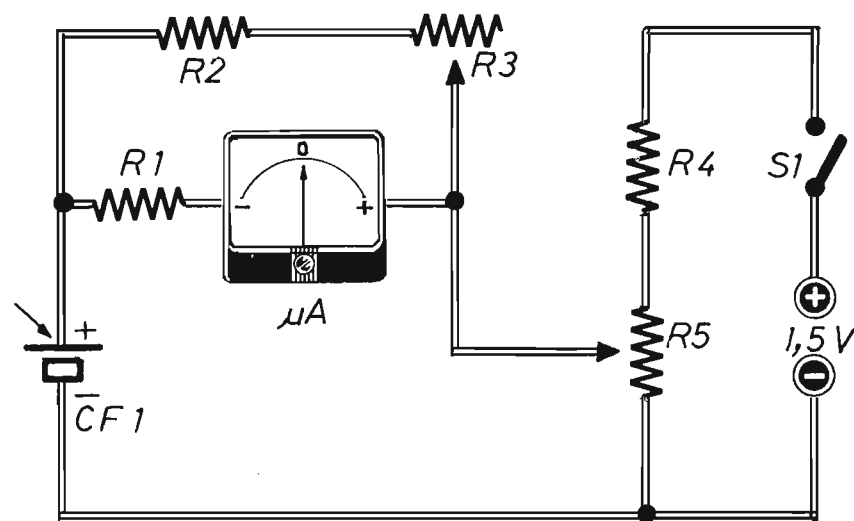


Fig. 5 - Questo esempio di apparato di valutazione della quantità di luce, presente in un determinato luogo, può essere utilizzato anche con scopi diversi, per esempio quello della regolazione automatica dell'illuminazione artificiale.

COMPONENTI

Resistenze

- R1 = 100 ohm
- R2 = 100 ohm
- R3 = 10.000 ohm (potenz. a variaz. lin.)
- R4 = 1.000 ohm
- R5 = 1.000 ohm (trimmer multigiri)

Varie

- CF1 = cellula fotovoltaica
- μA = microamperometro (100 μA - 0 - 100 μA)
- S1 = interrutt.
- ALIM. = 1,5 Vcc

cercando la posizione di equilibrio del ponte, ovvero intervenendo su R2 quando la cellula CF1 è esposta alla luce che si vuol valutare.

MISURATORE VERSATILE

Lo schema presentato in figura 5 è certamente il più interessante fra tutti quelli pubblicati. Ecco perché di questo progetto è stato pure proposto il piano costruttivo in figura 6.

Il microamperometro μA, questa volta, è di tipo a zero centrale, perché con questo si possono valutare le piccole variazioni, positive e negative, della luminosità, rispetto ad un valore posto in osservazione.

Il potenziometro, di tipo a variazione lineare, del valore di 10.000 ohm, siglato con R3 nel circuito elettrico di figura 5, regola la sensibilità del dispositivo, mentre il trimmer R5 consente di azzerare, sulla posizione centrale, il microamperometro. In pratica, dopo aver esposto la cellula fotovoltaica CF1 alla luce normale, si manovra il perno di comando di R5, in modo che l'indice dello strumento si posizioni sullo zero centrale. Così tarato, il misuratore di intensità di luce è pronto per l'uso; se l'indice si sposta verso i valori negativi, le segnalazioni corrispondono ad una diminuzione di luminosità; viceversa, gli spostamenti dell'indice del microamperometro verso i valori positivi, staranno ad indicare che la luce aumenta di intensità. In sede di montaggio di

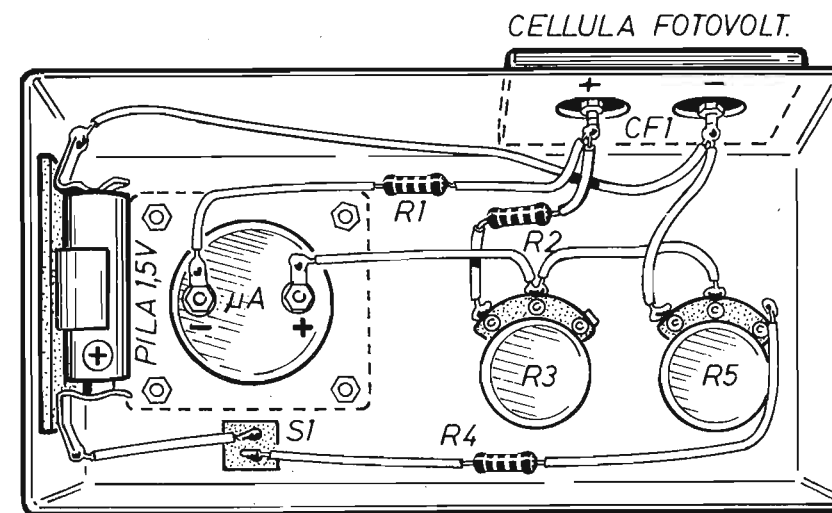


Fig. 6 - Piano costruttivo del misuratore di luce versatile descritto nel testo. La scala del microamperometro, i perni dei due potenziometri e la cellula fotovoltaica, debbono rimanere esposti sulle facce esterne del contenitore metallico.

questo circuito, qualora la funzione ora descritta non si verificasse, basterà invertire l'ordine di cablaggio dei due morsetti dello strumento perché le misure si svolgano correttamente.

Facciamo notare che la resistenza variabile R5 è, in questo progetto, rappresentata da un potenziometro multigiri che, rispetto ai comuni trimmer, consente una regolazione più precisa dell'azzeramento del microamperometro. Infatti, servendosi di altri componenti variabili, la regolazione diverrebbe assai critica.

Il circuito di figura 5 può essere adottato in molte pratiche applicazioni. Ma se verrà adibito a quella primaria della misura dell'intensità di luce, allora occorrerà dotare la resistenza variabile R5 di una apposita manopola graduata, che verrà manovrata in modo da individuare la posizione di equilibrio del ponte, con la cellula CF1 illuminata dalla luce che si vuol misurare. E questo equilibrio si raggiunge quando l'indice dello strumento si stabilisce sulla posizione centrale della scala; ovviamente dopo aver tarato il microamperometro, tramite il potenziometro R3, alla temperatura voluta e con una sorgente di riferimento ad una distanza ben precisa. Variando la distanza, l'intensità luminosa varia considerevolmente.

Sostituendo il microamperometro μA con un re-

lè sensibile, ma non facilmente reperibile in commercio, il circuito di figura 5 si trasforma in un dispositivo regolatore dell'intensità di luce. Tuttavia, senza ricorrere all'impiego del relè ora menzionato, gli stessi risultati si possono ottenere costringendo l'indice dello strumento analogico a funzionare da interruttore di apertura e chiusura di un contatto aggiunto, la cui portata rimarrà limitata a correnti di pochi milliampere, con tensioni di qualche volt. Naturalmente, con questo accorgimento pratico, il circuito sarà in grado di pilotare soltanto una abilitazione logica di un dispositivo elettronico di regolazione dell'alimentazione di lampadine. Il contatto dovrà essere posto esclusivamente su una sola indicazione, per esempio su quella positiva e non su entrambe.

Il montaggio del progetto di figura 5 non richiede particolari interpretazioni, dato che il piano di cablaggio di figura 6 appare di semplice ed immediata composizione. Il contenitore è di tipo metallico e sulla sua superficie esterna, nella posizione ritenuta più idonea, si fissa la cellula fotovoltaica, facendo attenzione che i due morsetti rimangano ben isolati dal metallo della scatola. Anche i perni dei due potenziometri R3 - R5 dovranno fuoriuscire dalla faccia superiore del contenitore, perché su di questi si dovranno innesta-

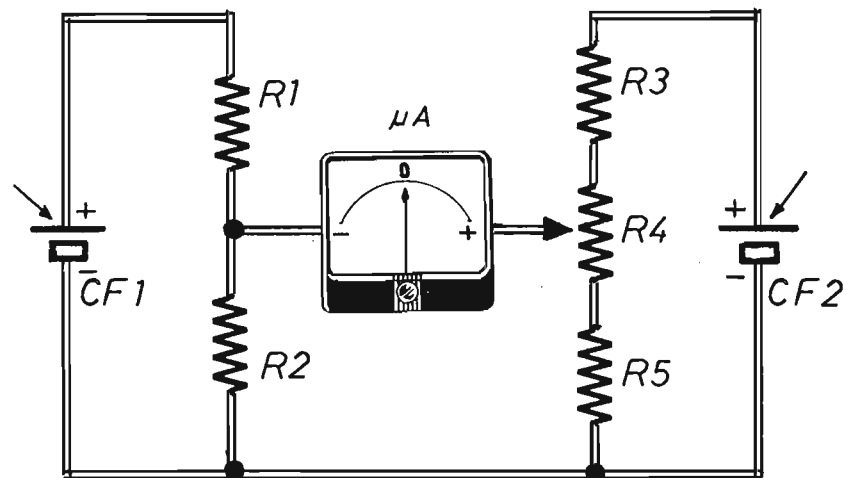


Fig. 7 - Con il circuito misuratore di luce, qui presentato, si possono confrontare tra loro le luminosità di due diverse sorgenti o di due ambienti separati.

COMPONENTI

Resistenze

- R1 = 1.000 ohm
- R2 = 1.000 ohm
- R3 = 470 ohm
- R4 = 1.000 ohm (trimmer multigiri)
- R5 = 470 ohm

Varie

- CF1 - CF2 = cellule fotovoltaiche
- μA = microamperometro (100 μA - 0 - 100 μA)

re due manopole. A fianco delle quali rimarrà esposta, per la lettura dei valori di intensità di luce valutata, la scala dello strumento ad indice. Si noti come, nello schema pratico di figura 6, anche per R5 si è fatto uso di un potenziometro a variazione lineare, del valore di 1000 ohm, che nulla vieta di montare. Tuttavia, come detto in precedenza, è assai più conveniente che questo elemento sia rappresentato da un modello multigiri.

DUE MISURE CONTEMPORANEE

Qualora dovesse sorgere la necessità di rilevare l'intensità di luce presente in due punti diversi o, meglio, quando si vuol individuare, fra due zone diversamente illuminate, quella a maggior luce e l'altra meno luminosa, serve impiegare il dispositivo di figura 7, nel quale vengono utilizzate due cellule fotovoltaiche CF1 e CF2. Ovviamente, la prima va rivolta verso una precisa sorgente di luce, la seconda in direzione di un'altra zona diversamente illuminata. Il risultato sarà quindi il seguente: se la luce che colpisce CF1 è più forte,

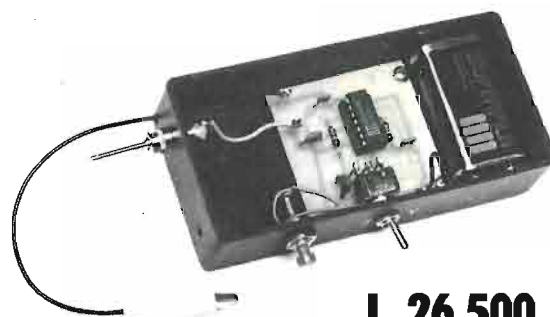
l'indice del microamperometro flette verso questa cellula, viceversa, quando CF2 è investita da una maggiore luminosità, l'indice dello strumento devia verso la seconda cellula. La taratura del circuito di figura 7 è agevole ed immediata. Dopo aver esposto le due cellule verso una medesima sorgente di luce, si interviene sul trimmer R4, per il quale anche in questa occasione è consigliabile utilizzare un modello multigiri e lo si regola in modo da costringere l'indice del microamperometro a posizionarsi sullo zero centrale. A questo punto il dispositivo è pronto per l'uso e le due cellule fotovoltaiche possono essere rivolte verso due sorgenti di luce separate, per controllare se queste illuminano nella stessa misura, oppure se le luminosità sono diverse. Concludiamo l'argomento fin qui trattato ricordando che, volendo realizzare i progetti pubblicati a solo scopo sperimentale e per motivi di studio, i potenziometri multigiri, non facilmente reperibili in commercio e relativamente costosi, potranno essere sostituiti con normali trimmer multigiri, se non proprio con i comuni potenziometri a variazione lineare.

INIETTORE DI SEGNALI

IN SCATOLA DI MONTAGGIO

Uno strumento indispensabile nel laboratorio del dilettante.

Utilizzato assieme al tester consente di localizzare, rapidamente e sicuramente, avarie, interruzioni, cortocircuiti, nei dispositivi con uscita in cuffia o altoparlante.



L. 26.500

La scatola di montaggio dell'iniettore di segnali costa L. 26.500. Per richiederla occorre inviare anticipatamente l'importo, che è comprensivo delle spese postali, a mezzo vaglia, assegno bancario, circolare o conto corrente postale n. 46013207 intestato a: STOCK RADIO - 20124 MILANO - Via P. Castaldi, 20.

ELETTRONICA PRATICA

RIVISTA MENSILE PER GLI APPASSIONATI DI ELETTRONICA - RADIO - OM - 27 MHz
PERIODICO MENSILE - BRED - 11 ASSI - POSTI SR 3-70
ANNO XV - N. 7/8 - LUGLIO/AGOSTO 1986

DIDATTICA ED APPLICAZIONI

NUMERO SPECIALE ESTATE '86



MANUALE - GUIDA
PER ELETTRODILETTANTI

IL FASCICOLO ARRETRATO ESTATE 1986

È un numero speciale di teoria e applicazioni varie, appositamente concepito per i principianti che vogliono apprendere, in casa propria, quegli elementi che consentono di costruire, collaudare e riparare molti apparati elettronici.

Il contenuto e la materia trattata fanno di questo fascicolo un vero

MANUALE-GUIDA

al prezzo di L. 4.000

Chi non ne fosse ancora in possesso, può richiederlo a: ELETTRONICA PRATICA - 20125 MILANO - Via Zuretti, 52, inviando anticipatamente l'importo di L. 4.000 a mezzo vaglia postale, conto corrente postale n. 916205 o assegno bancario.

CORSO ELEMENTARE DI ELETTRONICA



**PRIMI
PASSI**

OSCILLATORI SINUSOIDALI

Quando il pendolo dell'orologio si muove, spostandosi da destra a sinistra, e viceversa, si suole dire che "oscilla", ovvero compie un movimento oscillatorio, che dura finché una forza, che può essere meccanica, elettrica o di altra natura, gli impedisce di fermarsi. Ebbene, l'elettronica si è appropriata di questo verbo, facendone uso in molte occasioni. In particolare, per interpretare il comportamento del transistor amplificatore il quale, se opportunamente collegato ed alimentato, può generare un segnale variabile nel tempo, ovvero può "oscillare", senza che alla sua base venga fornito un preciso messaggio. Ed il circuito complessivo, che dà origine a tale fenomeno, assume la denominazione di "circuito oscillatore" o, più semplicemente, "oscillatore". Ma ritorniamo, per un momento, all'immagine del pendolo, per osservare che il suo non è un moto continuo, bensì variabile. Dato che la velocità è massima,

quando assume la posizione verticale, mentre rallenta, progressivamente, mano a mano che raggiunge le estreme posizioni di destra e di sinistra, sulle quali, per un attimo, si ferma. In sostanza, se si deve interpretare graficamente il fenomeno meccanico, ci si accorge che questo è analogo a quello delle tensioni e delle correnti elettriche sinusoidali, così come indicato nel diagramma di figura 1, sul cui asse orizzontale vengono valutati i tempi, sul verticale sono conteggiate le velocità raggiunte dal pendolo.

Anche in questo caso, il numero di volte, in cui la sinusoide si ripete nel tempo, prende il nome di "frequenza".

Trasferiamoci ora nel settore del transistor oscillatore che, similmente a quanto accade per il pendolo, genera una tensione variabile, di forma sinusoidale, interpretabile con il diagramma di figura 1, nel quale, questa volta, l'asse verticale mi-

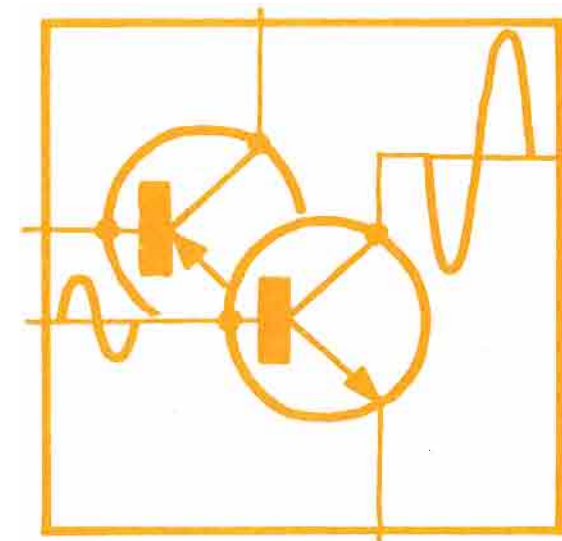
sura le tensioni e non più le velocità, mentre il tempo e la frequenza sono ancora conteggiati sull'asse orizzontale. Esiste, tuttavia, una grande differenza, tra la gamma di valori di frequenza delle oscillazioni meccaniche e quelle elettriche, dato che la prima è assai limitata, la seconda, invece, può estendersi da meno di un'oscillazione al secondo, a parecchie migliaia di milioni al secondo. In questa sede, peraltro, verranno presentati ed analizzati i soli circuiti oscillatori in grado di produrre segnali di bassa frequenza, chiamati OSCILLATORI BF. Perché quelli a frequenza superiore ai 30 KHz, sono denominati OSCILLATORI RF, ovvero, oscillatori a radiofrequenza.

AMPLIFICATORE-OSCILLATORE

Dalla semplice sequenza di tre circuiti, riportati nelle figure 2 - 3 - 4, vediamo ora come, da un circuito amplificatore di tipo ben noto, ad un solo transistor, possa nascere quello di un oscillatore, che è consigliabile costruire, per ascoltare, attraverso una comune cuffia, le oscillazioni generate.

Quello di figura 2 è il circuito di un amplificatore con transistor NPN montato nella configurazione con emittore a massa e nel quale i due condensatori C1 e C2 assumono le denominazioni di condensatore d'entrata E e d'uscita U, mentre R1 rappresenta la resistenza di polarizzazione di base ed R2 è la resistenza di carico di collettore del transistor 2N1711.

Come si sa, il segnale applicato all'entrata E ed inviato, tramite il condensatore C1, alla base di TR1, si ripresenta amplificato, ma invertito nella fase, sul collettore che, nello schema di figura 2, è segnalato con il numero 3. Ora, collegando sui punti circuitali 1 - 2 - 3 dell'amplificatore, la rete capacitiva-resistiva riportata in figura 3, lo schema originale dell'amplificatore di figura 2 si tra-



sforma in quello dell'oscillatore di figura 4. Sulla cui uscita U si può applicare una cuffia con impedenza superiore ai 30 ohm ed ascoltare il segnale generato dall'oscillatore che assume un valore di frequenza di circa 400 Hz.

Dunque, il circuito di figura 4 oscilla, senza che esso sia provvisto, come avviene nell'amplificatore di figura 2, di una entrata cui venga applicato un segnale. Ma vediamo perché ciò accade, attraverso, ovviamente, una elementare interpretazione che non fa ricorso ad alcuna formula matematica, come invece sarebbe necessario per una rigorosa analisi del circuito di figura 4.

Nel momento in cui si chiude il circuito di alimentazione VCC, rappresentato da una pila da 9 V, le linee elettriche positiva e negativa vengono percorse da corrente, naturalmente supponendo che tutti i condensatori inseriti sulle linee circui-

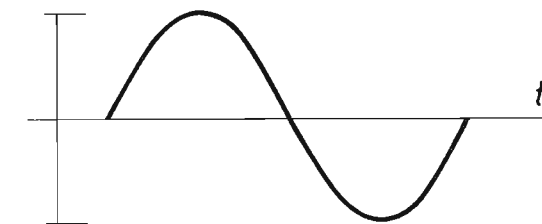


Fig. 1 - Il movimento oscillatorio del pendolo si interpreta, graficamente, tramite una sinusoide; la stessa che spiega, analiticamente, il comportamento della tensione alternata.

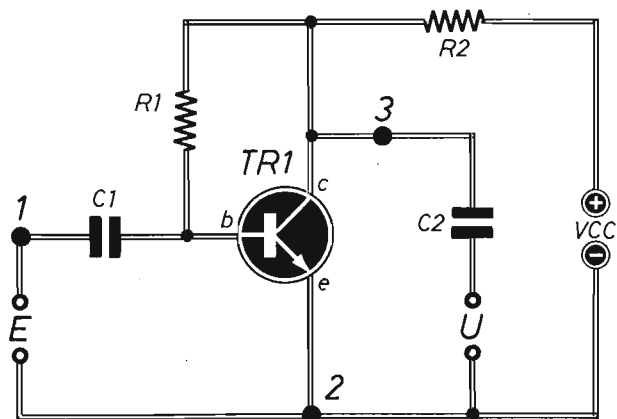


Fig. 2 - Semplice circuito amplificatore, caratterizzato da entrata ed uscita dei segnali elettrici, con transistor NPN montato nella classica configurazione ad emittore comune.

COMPONENTI

Condensatori

C1 = 47.000 pF
C2 = 47.000 pF

Resistenze

R1 = 470.000 ohm - 1/4 W
R2 = 3.300 ohm - 1/4 W

Varie

TR1 = 2N1711
VCC = 9 Vcc

tali siano scarichi. E questa corrente si identifica con quella di carica delle varie capacità presenti. Pertanto, anche sulla base del transistor TR1 perviene la necessaria corrente di polarizzazione che consente la conduttività del semiconduttore amplificatore, che ingigantisce la debole corrente di base, presentandola, sul collettore, sotto forma

di un segnale amplificato ma invertito di fase. E qui il segnale si dirama attraverso due possibili strade, quella del condensatore C2, che lo conduce all'uscita U e quindi alla cuffia e l'altra che lo costringe ad imbattersi nella rete di sfasamento già segnalata nel disegno di figura 3. Ebbene, proprio nell'attraversare questo semplice circuito

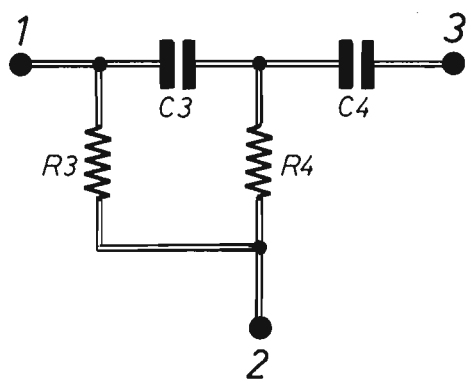


Fig. 3 - Rete elettrica resistivo capacitiva, detta di "sfasamento", i cui componenti elettronici sono menzionati in corrispondenza dello schema di figura 4, rappresentativo di un circuito oscillatore sinusoidale a transistor.

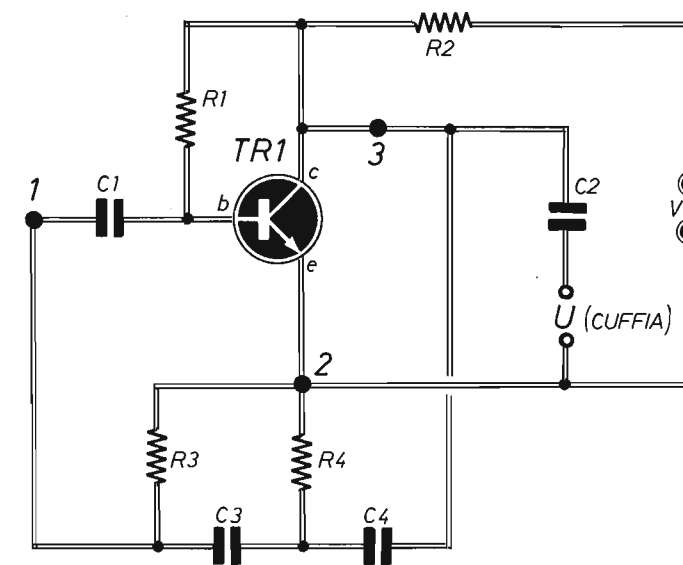


Fig. 4 - Circuito di oscillatore sinusoidale a sfasamento in grado di generare, in uscita, un segnale di bassa frequenza, a 400 Hz circa, udibile in cuffia con impedenza superiore a 30 ohm.

COMPONENTI

Condensatori

C1 = 47.000 pF
C2 = 47.000 pF
C3 = 47.000 pF
C4 = 47.000 pF

Resistenze

R1 = 470.000 ohm - 1/4 W
R2 = 3.300 ohm - 1/4 W
R3 = 4.700 ohm - 1/4 W
R4 = 4.700 ohm - 1/4 W

Varie

TR1 = 2N1711
VCC = 9 Vcc
CUFFIA = imp. superiore a 30 ohm

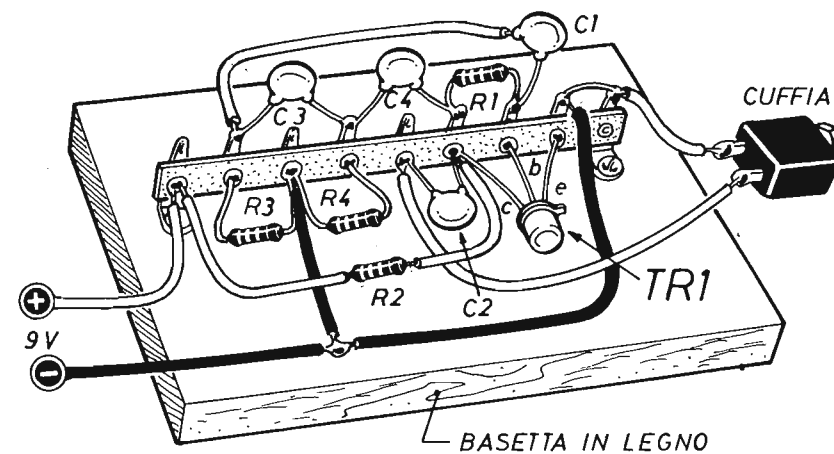


Fig. 5 - Piano costruttivo del circuito dell'oscillatore sinusoidale a sfasamento descritto nel testo. L'alimentazione è derivata da una pila da 9 V e l'ascolto dei segnali di bassa frequenza si ottiene in cuffia. I possibili esperimenti consistono nel cambiare i valori dei condensatori e delle resistenze allo scopo di mutare quello della frequenza del suono.

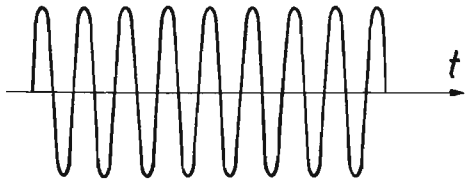


Fig. 6 - Questo è il treno di onde, ad ampiezza e frequenza costanti, generato dall'oscillatore sinusoidale a sfasamento presentato in figura 4.

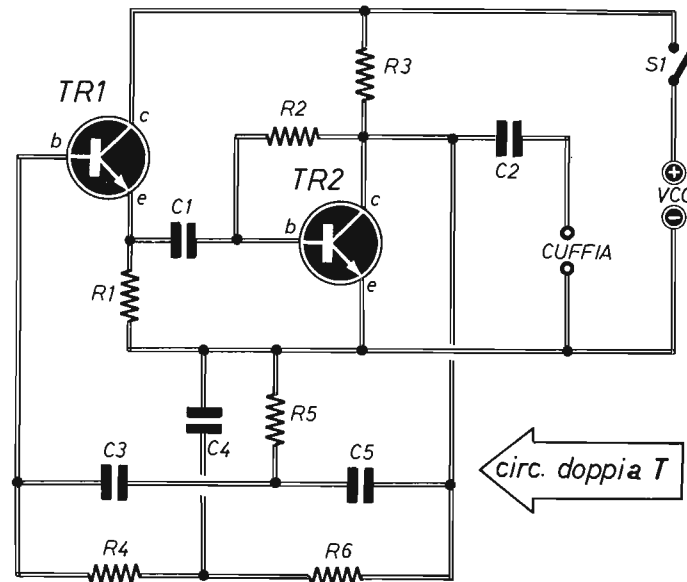


Fig. 7 - Schema elettrico di un oscillatore sinusoidale a doppia T, caratterizzato da una elevata stabilità di funzionamento nel tempo.

COMPONENTI

Condensatori

C1 = 100.000 pF
 C2 = 47.000 pF
 C3 = 22.000 pF
 C4 = 47.000 pF
 C5 = 22.000 pF

Resistenze

R1 = 4.700 ohm - 1/4 W
 R2 = 180.000 ohm - 1/4 W
 R3 = 3.300 ohm - 1/4 W
 R4 = 47.000 ohm - 1/4 W
 R5 = 4.700 ohm - 1/4 W
 R6 = 47.000 ohm - 1/4 W

Varie

TR1 = 2N1711
 TR2 = 2N1711
 S1 = interrutt.
 ALIM. = 9 Vcc
 CUFFIA = media impedenza

COMPONENTI

Condensatori

C1 = 100.000 pF
 C2 = 100.000 pF

Resistenze

R1 = 12.000 ohm - 1/4 W
 R2 = 8.200 ohm - 1/4 W
 R3 = 1.000 ohm - 1/4 W

Varie

TR1 = 2N1711
 L1 = bobina (22 mH)
 ALIM. = 9 Vcc

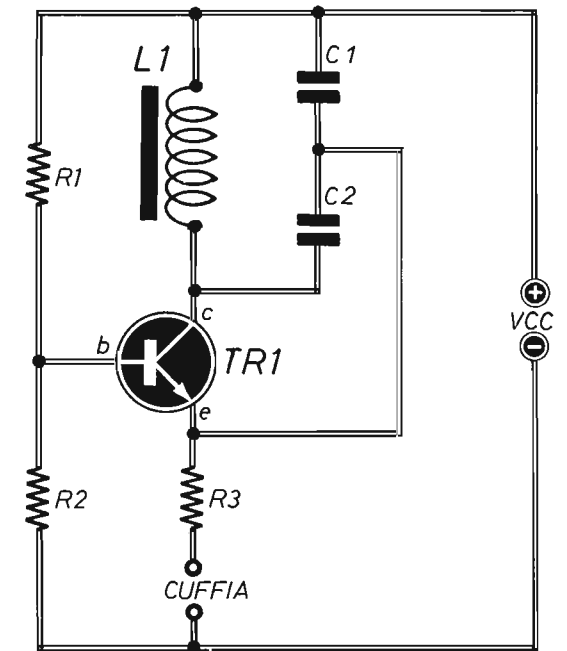


Fig. 8 - Schema elettrico di un semplice circuito oscillante L-C, generatore di segnali a 7.000 Hz ascoltabili in cuffia.

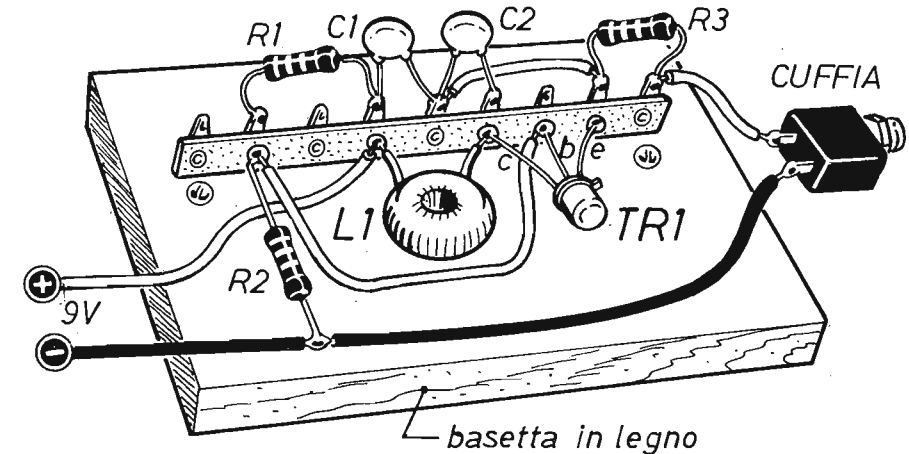


Fig. 9 - Schema costruttivo dell'oscillatore L-C realizzato su una tavoletta di legno e cablato in una morsettiera a nove ancoraggi. L'alimentazione è ottenuta con una pila da 9 V.

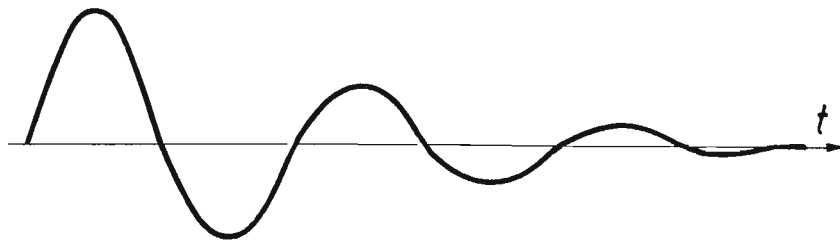


Fig. 10 - Se il circuito oscillante a induttanza e capacità non viene in qualche modo alimentato in continuazione, esso produce un treno di oscillazioni destinate a smorzarsi nel tempo.

capacitivo-resistivo, il segnale amplificato e sfasato, uscente dal collettore, si rifasa, ovvero riassume la fase che aveva prima di entrare nella base del transistor. E qui ricordiamo ancora che questo segnale si identifica con la corrente iniziale che interessa il circuito al momento della sua alimentazione.

Concludendo, attraverso il condensatore C1, si riporta in base uno stesso segnale, con la medesima fase, ma sempre più amplificato e i cui limiti di amplificazione dipendono dalle grandezze elettriche attribuite ai vari elementi circuitali.

Dall'uscita U esce un treno di sinusoidi ad ampiezza e frequenza costanti, come quello riportato in figura 6, che perdura nel tempo finché il circuito di figura 4 rimane alimentato con la tensione continua di 9 V.

COSTRUZIONE DELL'OSCILLATORE

Per rendersi conto della reale presenza dei segnali a 400 Hz, generati dall'oscillatore di figura 4 ed udibili attraverso una cuffia collegata sull'uscita U, si consiglia di costruire l'oscillatore seguendo tutte le indicazioni suggerite nel piano costruttivo di figura 5, servendosi, quindi, di una basetta-supporto, rappresentata da una tavoletta di legno, ed agevolando il cablaggio per mezzo dell'impiego di una morsettiera a nove terminali.

Per non commettere errori in sede di montaggio del transistor TR1, occorre ricordare che la posizione esatta dei tre elettrodi di questo, si individua facilmente, tenendo conto che il terminale di emittore si trova da quella parte del componente in cui è presente una linguetta metallica, che funge da elemento guida. In posizione diametral-

mente opposta, o quasi, appare il conduttore di collettore, mentre quello di base rimane fra i due menzionati.

Allo scopo di evitare che alcuni conduttori possano provocare falsi contatti elettrici fra loro e i vari componenti circuitali, è conveniente introdurli dentro tubetti di materiale isolante (tubetti sterlingati), così come è segnalato nel disegno del circuito pratico di figura 5.

Coloro che volessero sperimentare l'influenza esercitata dalle varie resistenze e dai diversi condensatori sulla frequenza del suono ascoltato in cuffia, potranno sostituire tali elementi con altri di vario valore, ricordando che, con resistenze e condensatori di grandezze inferiori, ossia con resistenze e capacità più piccole, la frequenza di oscillazione aumenta, perché diminuisce il tempo di generazione di questa, e viceversa.

Il circuito riportato in figura 7 rappresenta un secondo tipo di oscillatore di bassa frequenza che, con questa configurazione, assume il nome di oscillatore a doppia T. I componenti elettronici, in tale occasione, sono più numerosi di quelli montati nello schema di figura 4, ma il circuito è assai più stabile nel tempo. Il principio di funzionamento è ovviamente lo stesso già interpretato per il precedente oscillatore ed è pure uguale il valore della frequenza del segnale generato (400 Hz).

OSCILLATORE L-C

Vengono chiamati circuiti oscillanti L-C quelli nei quali è inserito almeno un dispositivo induttivo-capacitivo rappresentato da una bobina L e da uno o più condensatori C. Come si verifica nello schema di figura 8, in cui il carico di collettore è

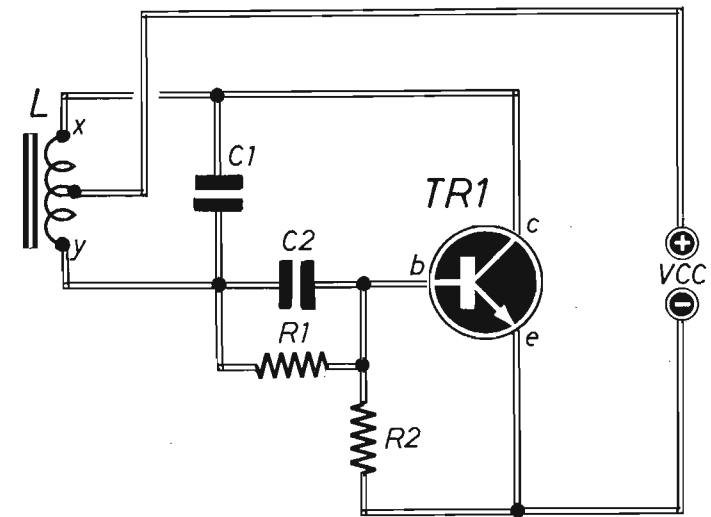


Fig. 11 - Circuito di oscillatore L-C con bobina L rappresentata da un qualsiasi avvolgimento di bassa frequenza, ma dotato di presa intermedia.

COMPONENTI

Condensatori

C1 = 10.000 pF
C2 = 22.000 pF

Resistenze

R1 = 22.000 ohm - 1/4 W
R2 = 8.200 ohm - 1/4 W

Varie

TR1 = 2N1711
L = bobina (vedi testo)
ALIM. = 9 Vcc

costituito dalla bobina L1 e dai due condensatori C1 - C2.

Il circuito oscillante L-C, considerato separatamente, quando viene investito da un campo elettromagnetico, come ad esempio quello delle onde radio, promuove uno scambio di energia, naturalmente sotto forma di correnti e tensioni, tra l'induttanza L e la capacità C. Ma ciò avviene anche nel caso in cui si applica, sia pure temporaneamente, una tensione fra i terminali estremi del circuito.

Con il sistema dei campi elettromagnetici è la bobina L che avvia la corrente elettrica, con quello della tensione sono i condensatori a caricarsi di elettricità, per poi scaricarsi quando cessa l'alimentazione esterna. Quindi, durante i due processi di carica e scarica, nel circuito scorre elettricità, ossia corrente elettrica, il cui andamento, in assenza di alimentazione, diventa quello grafica-

mente interpretato in figura 10, che è rappresentativo di una sequenza di oscillazioni smorzate. Ciò è dovuto al fatto che i due elementi, la bobina ed i condensatori, si comportano in modo diverso nei confronti delle tensioni e delle correnti in essi presenti.

Se si volesse tradurre il concetto ora espresso in una analogia, si potrebbe paragonare il condensatore ad un veicolo che procede in salita e la bobina ad un altro che marcia in discesa. I cammini sono entrambi faticosi, ma per motivi opposti. E quando le due difficoltà contrastano tra loro in ugual misura, allora il percorso diventa pianeggiante, cioè agevole e privo di ostacoli. La condizione ideale è chiaramente quella nella quale la corrente elettrica fluisce tanto facilmente da non provocare alcuna perdita di energia. A questa, però, ci si può soltanto avvicinare, perché nella realtà ci si imbatte sempre in fenomeni di attrito,



MONTAGGIO DELL'OSCILLATORE L-C

Per scopi puramente didattici, è consigliabile realizzare l'oscillatore L-C, prendendo lo spunto dal piano costruttivo da noi suggerito in figura 9.

Il supporto circuitale è costituito da una basetta di legno, sulla quale si applica una morsettiera a nove ancoraggi, che agevolano il cablaggio dell'oscillatore.

Molti elementi, in questa occasione, sono gli stessi già adottati nel montaggio dell'oscillatore di figura 4, come ad esempio la cuffia ed il transistor TR1, per il quale, in precedenza abbiamo ampiamente interpretato il sistema di individuazione dei tre elettrodi di emittore - base - collettore, onde non commettere possibili errori di cablaggio.

L'alimentazione del circuito, anche per questo dispositivo, viene derivata da una pila da 9 V.

Per quanto riguarda la bobina di induttanza L1, il cui valore prescritto è di 22 mH, ricordiamo che questa potrà essere rappresentata da un avvolgimento di un trasformatore. Quella disegnata in figura 9 è di tipo toroidale.

Una volta ultimato il montaggio dell'oscillatore L-C, ci si metterà all'ascolto delle oscillazioni a 7.000 Hz; successivamente si proverà a sostituire

attribuibili alle resistenze dei conduttori e alle temperature di questi.

Ritornando a considerare lo schema di figura 8, è facile ora comprendere come, all'atto dell'alimentazione del circuito oscillante L-C, si verifichi la generazione di un treno di onde smorzate, come quelle segnalate nel diagramma di figura 10.

La successione di onde smorzate si estingue rapidamente, se il circuito oscillante rimane abbandonato a se stesso. Ma se a questo si collega un transistor amplificatore, secondo la configurazione circuitale segnalata in figura 8, allora le oscillazioni smorzate non sono più tali, perché vengono mantenute attive nel tempo, ovviamente finché perdura l'alimentazione VCC.

Con i valori attribuiti ai componenti elettronici del circuito oscillante di figura 8, la frequenza dei segnali generati, udibili attraverso una cuffia di media impedenza, è di 7 KHz circa.

la bobina L1 con altre di valore di induttanza diverso, per rendersi conto del mutamento della frequenza dei segnali generati. In questo modo si potranno pure stabilire i limiti oltre i quali, l'oscillatore, pur funzionando ancora, non produce più suoni udibili. Quelli supersonici, ad esempio, si manifestano con bobine L1 di induttanza inferiore ai 10 mH.

Anche il progetto di oscillatore L-C, riportato in figura 11, potrà essere facilmente realizzato, seguendo le orme degli schemi pratici dei precedenti dispositivi. Anzi, la costruzione del circuito

di figura 11 potrà essere ritenuta assai più agevole delle altre, dato che la bobina L, questa volta, potrà essere rappresentata da un qualsiasi avvolgimento di bassa frequenza, come ad esempio quello di un trasformatore dotato di presa intermedia.

I migliori risultati ottenibili, con l'apparato di figura 11, dipendono dai collegamenti dei terminali estremi X-Y della bobina L che, in sede di messa a punto del circuito, verranno più volte scambiati fra loro prima di decidere il cablaggio ottimale.

ECCEZIONALMENTE

IN VENDITA LE DUE ANNATE COMPLETE

1985 - 1987

AL PREZZO DI L. 18.500 CIASCUNA

Coloro che, soltanto recentemente, hanno conosciuto ed apprezzato la validità didattica di Elettronica Pratica, immaginandone la vastità di programmi tecnico-editoriali svolti in passato, potranno ora aggiungere, alla loro iniziale collezione di riviste, queste due annate proposte in offerta speciale a tutti i nuovi lettori.

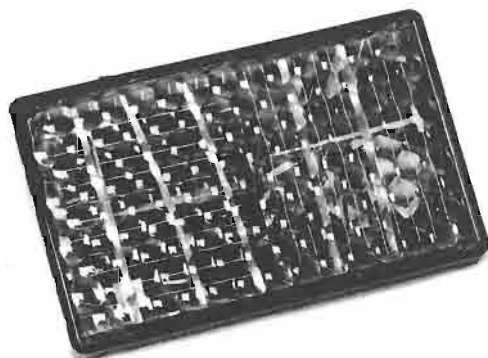


Richiedeteci oggi stesso una od entrambe le annate qui illustrate, inviando, per ciascuna di esse, l'importo anticipato di L. 18.500 a mezzo vaglia postale, assegno bancario o conto corrente postale n° 916205 ed indirizzando a: Elettronica Pratica - 20125 Milano - Via Zuretti, 52.



LE CELLULE SOLARI

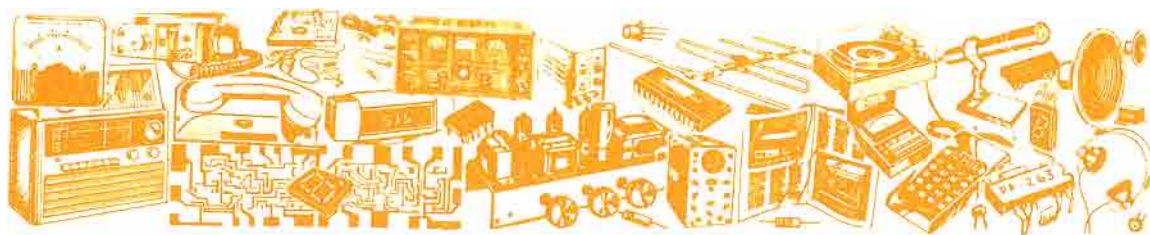
offerte in dono ai vecchi e nuovi abbonati a Elettronica Pratica e necessarie per realizzare alcuni dei progetti pubblicati su questo periodico, possono anche essere acquistate presso la:



STOCK - RADIO

Via Panfilo Castaldi, 20
20124 MILANO

inviando, tramite vaglia postale, assegno bancario o c.c.p. N. 46013207 l'importo di L. 3.500 per ogni cellula, aggiungendo, per ciascun ordine, l'importo di L. 1.000 per spese di spedizione.



Vendite - Acquisti - Permute

CERCO tubo catodico (Stock n. 5083 2752) per oscilloscopio HP Model 1707 B anche usato ma funzionante. Offresi buona quotazione.
CIMORONI A. - BOX 41 - 67100 L'AQUILA - Tel. (0862) 25938 ore pasti

VALVOLE europee della serie rosse, dorate, grigie e we acquisto. Specificare tipi, quantità, prezzi e stato di conservazione.
ZARA MASSIMILIANO - Via F. Turati, 5/1 - 09013 CARBONIA (Cagliari)

VENDO trasformatori di alimentazione 220 12 V 2,5 A; 220 24 V 2 A; Riviste varie di elettronica, tutto in offerta speciale.
RESTAGNO GIUSEPPE - Via Dante - 89046 MARINA DI GIOIOSA JONICA (Reggio Calabria) Tel. (0964) 56230

VENDO materiale elettronico nuovo di vario genere da integrati vari a resistenze anche di potenza, inverter da 3 KW a prezzo trattabile. Inoltre ingranditore elettronico con tre obiettivi diversi.
Tel. (0773) 250335

VENDO tutto il software possibile immaginabile per C64 su disco e cassetta a prezzi incredibili. Richiedete la lista, spedizione in contrassegno.
AMADORI MARCO - Via Ferrari, 14 - 38068 ROVERETO - Tel. (0464) 413277

VENDO 24 numeri di Elettronica Pratica che vanno da ottobre 84 a dicembre 88, il tutto a L. 40.000.
ORLANDO SANDRO Via F. Petrarca, 153 - 20099 SESTO S.GIOVANNI (Milano) Tel. (02) 2405323 ore 19,30 - 20,30

VENDO a prezzi incredibili (solo L. 400 a programma) i migliori giochi su disco o cassetta per Commodore 64/128. Richiedete il mio catalogo di vendita, è assolutamente gratis.
VERSARI GIANLUCA - Corso Leone, 24 - 10141 TORINO

VENDO oscilloscopio Hameg 10 MHz perfetto. Frequenzimetro Sinclair 200 MHz digitale tascabile. Generatore modulato Mega 90 ÷ 1.700 KHz - 3 - 25 MHz - uscita B.F.
PORTOLANI GIORGIO - Via Aspini, 7 - 47100 FORLÌ Tel. (0543) 62138

VENDO in blocco 20 pacchi di diskettes Nashua da 8" DS/DD mai usate a L. 600.000 trattabili. Massima serietà.
COSENZA ALESSANDRO - P.zza S. Vincenzo - 98100 MESSINA Tel. (090) 56539 ore 14

VENDO altoparlante 30 W Ø cm 16 L. 16.000; altoparlante 15 W per chitarra ed organo Ø cm 20 L. 12.000. Pacco di materiale vario (un altoparlante, componenti e schemi) L. 12.000. Batteria elettronica L. 300.000 trattabili.
PICCOLO RENATO Via N. Fabrizi, 215 - 65100 PESCARA

Di questa Rubrica potranno avvalersi tutti quei lettori che sentiranno la necessità di offrire in vendita, ad altri lettori, componenti o apparati elettronici, oppure coloro che vorranno rendere pubblica una richiesta di acquisto od un'offerta di permuta.

Elettronica Pratica non assume alcuna responsabilità su eventuali contestazioni che potessero insorgere fra i signori lettori e sulla natura o veridicità del testo pubblicato. In ogni caso non verranno accettati e, ovviamente, pubblicati, annunci di carattere pubblicitario.

Coloro che vorranno servirsi di questa Rubrica, dovranno contenere il testo nei limiti di 40 parole, scrivendo molto chiaramente (possibilmente in stampatello).

IL SERVIZIO E' COMPLETAMENTE GRATUITO

VENDO VIC 20 con registratore, trasformatore + joystick + libro istruzioni in italiano + giochi, tutto a L. 100.000 trattabili. Aliante in balsa già montato con motore a scoppio da applicare senza radiocomando in grado di volare: apertura ali 2 mt, lunghezza 1,17 mt, tutto a L. 200.000 trattabili.

UGGETTI FRANCESCO - Via Dolomiti, 6 - 20070 MASALENGO (Milano)

VENDO Software per Amiga 500/1000/2000 a prezzi irrisori (da L. 1.300 a 2.000 cadauno). Vasto archivio in continuo aggiornamento.

NIGRO CLAUDIO - Tel. (0825) 31465 ore pasti - 17,30/19,30 e dopo le 22,30

VENDO Philips VG8020 80K (listino L. 350.000) + stampante Philips + quickdisk drive Philips + monitor monocromatico F/V Philips + registratore data recorder doppia funzione (musicale e regisz. dati) Philips + 50 cassette + portacassette + dischetti + videogiochi originali importati dall'Inghilterra + 2 joystick indistruttibili. Il tutto in imballaggi originali L. 800.000.

SANTORO GIANPAOLO - BARI Tel. (080) 216860 int. 437

KIT PER CIRCUITI STAMPATI L. 18.000

Dotato di tutti gli elementi necessari per la composizione di circuiti stampati su vetronite o bachelite, con risultati tali da soddisfare anche i tecnici più esigenti, questo kit contiene pure la speciale penna riempita di inchiostro resistente al percloruro.



- Consente un controllo visivo continuo del processo di asporto.
- Evita ogni contatto delle mani con il prodotto finito.
- E' sempre pronto per l'uso, anche dopo conservazione illimitata nel tempo.
- Il contenuto è sufficiente per trattare più di un migliaio di centimetri quadrati di superfici ramate.

MODALITA' DI RICHIESTE

Il kit per circuiti stampati è corredato di un pieghevole, riccamente illustrato, in cui sono elencate e abbondantemente interpretate tutte le operazioni pratiche attraverso le quali, si perviene all'approntamento del circuito. Il suo prezzo, comprensivo delle spese di spedizione, è di L. 18.000.

Le richieste debbono essere fatte inviando l'importo citato a: STOCK RADIO - 20124 MILANO - Via P. Castaldi, 20 (Tel. 27.98.31) a mezzo vaglia postale, assegno bancario, assegno circolare o c.c.p. n. 46013207.

**abbonatevi a:
ELETTRONICA
PRATICA**

VENDO President Jackson colore nero 227 canali da 26.065 MHz a 28.415 MHz compresi canali Alfa; in ottimo stato, mai riparato.

CONTENA MANUEL - Via Prischi Latini, 13 - 00040 ARICCIA (Roma) Tel. (06) 9331862 ore serali

COMPRO computer Sinclair ZX80, ZX81, ZX Spectrum e tutto ciò che li riguarda, espansioni di memoria, circuiti d'interfaccia, schemi libri e riviste. Spese a mio carico.

TISSI ANGELO Via Torino, 30 - 70026 MODUGNO (Bari) Tel. (080) 565331 dalle 17 in poi



PER I VOSTRI INSERTI

I signori lettori che intendono avvalersi della Rubrica « Vendite - Acquisti - Permute » sono invitati ad utilizzare il presente tagliando.

TESTO (scrivere a macchina o in stampatello)

Inserite il tagliando in una busta e spedite a:

ELETTRONICA PRATICA

- Rubrica « Vendite - Acquisti - Permute »
Via Zuretti, 52 - MILANO.

LA POSTA DEL LETTORE

Tutti possono scriverci, abbonati o no, rivolgendoci quesiti tecnici inerenti a vari argomenti presentati sulla rivista. Risponderemo nei limiti del possibile su questa rubrica, senza accordare preferenza a chicchessia, ma scegliendo, di volta in volta, quelle domande che ci saranno sembrate più interessanti. La regola ci vieta di rispondere privatamente o di inviare progetti esclusivamente concepiti ad uso di un solo lettore.



CONTROLLO "BANG - BANG"

Su una pubblicazione, di carattere prevalentemente scientifico, mi è capitato di leggere l'espressione "bang - bang", attribuita a speciali metodi di controllo del comportamento di alcuni dispositivi sofisticati e ad alte prestazioni. Potete dirmi di che cosa si tratta?

FURLAN MARIO
Verona

Il "bang - bang" è un sistema di regolazione che ha trovato vasto impiego in passato, ma che risulta ancora largamente diffuso e, in alcuni casi, insostituibile. Esso consiste nel regolare un'uscita, concettualmente intesa nel senso più lato del termine, mantenendo, costantemente o saltuariamente, sotto controllo, uno o più ingressi, nel rispetto totale delle indicazioni provenienti da un "supervisore", quasi sempre elettronico, che confronta l'uscita reale ed attuale con quella desiderata, onde apportare le necessarie correzioni. Assai più semplicemente e sinteticamente, si potrebbe dire che si tratta di accorgimenti regolatori reazionati negativamente o controreazionati. Il controllo continuo consiste, ad esempio, in un intervento costante sul

segnale d'ingresso di un amplificatore, quello saltuario, invece, si limita al controllo dell'uscita, soltanto quando questa supera un certo livello di errore, rispetto al riferimento stabilito. Un ulteriore esempio di regolazione discontinua viene offerto dai normali termostati, i quali applicano o tolgono tutta la potenza riscaldante possibile, qualora la temperatura superi il limite superiore prestabilito o scenda al di sotto di quello inferiore della banda di errore accettata. Queste applicazioni, chiamate pure di tipo "on-off" o "si-no", richiedono metodi di attuazione molto semplici, spesso riconducibili ad unico interruttore, con il risultato che la precisione di regolazione non è molto elevata, dato che l'uscita rimane sempre influenzata da una ondulazione tra i due limiti della banda di errore, anche se questa è molto ristretta. La regolazione "bang-bang", in particolare, si ottiene applicando alternativamente, a seconda delle necessità, due effetti contrapposti. Come accadeva nei sistemi freno-frizione, molto usati una volta per regolare la velocità di meccanismi automatici. In questi, quando il carico rallentava, una frizione interveniva a collegare il motore, già in rotazione, alla massima velocità, mentre in occasione di accelerazione interveniva il freno.

INTEGRATI 4047/B

Da una scheda di provenienza surplus, ho recuperato alcuni integrati di tipo 4047/B. Potete dirmi che cosa sono e come si possono utilizzare?

VACCARI ALBERTO
Trento

Si tratta di un multivibratore monostabile-astabile di bassa potenza, con oscillatore conglobato. Provi ad impiegarlo in questo progetto, nel quale DL1 (rosso) e DL2 (verde) lampeggiano alternativamente, mentre DL3 (giallo) lampeggia contemporaneamente ai primi due, ossia a frequenza doppia. Con R1 si regola la cadenza. Il condensatore C2 va inserito molto vicino a IC1.

Condensatori

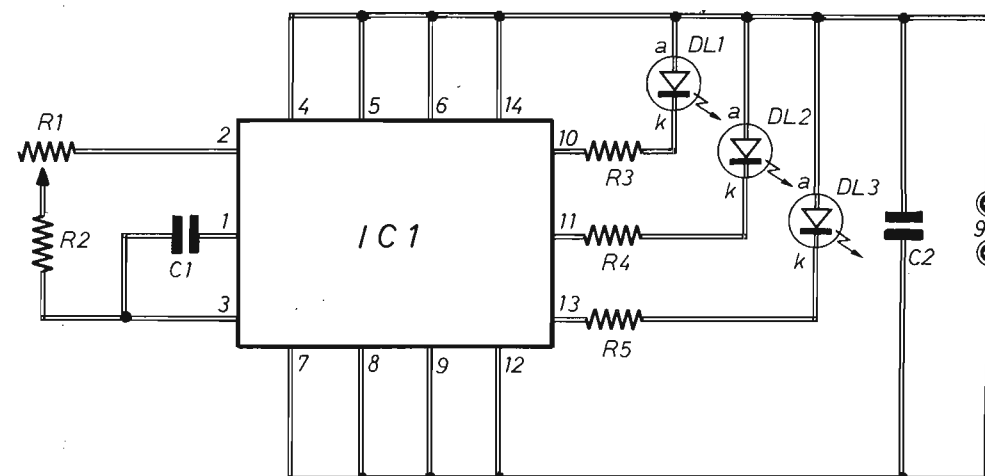
C1 = 470.000 pF
C2 = 100.000 pF

Resistenze

R1 = 2 megaohm (trimmer)
R2 = 1 megaohm
R3 = 680 ohm
R4 = 680 ohm
R5 = 680 ohm

Varie

IC1 = 4047/B
DL1 = led (rosso)
DL2 = led (verde)
DL3 = led (giallo)
ALIM. = 9 Vcc

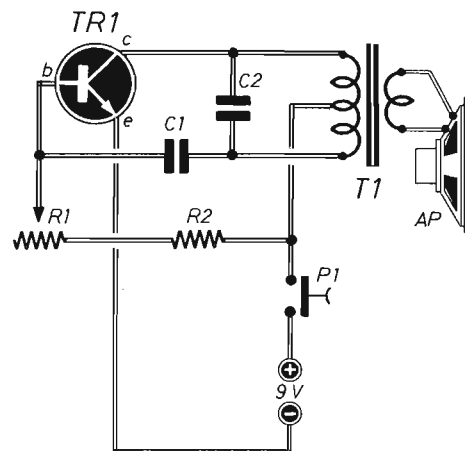


OSCILLATORE CON 2N2222

Mi servirebbe lo schema, assai semplice, di un oscillatore BF, funzionante soltanto quando viene premuto un pulsante. La potenza potrebbe aggirarsi intorno a qualche centinaio di milliwatt.

CASARANO PAOLO
Firenze

La semplicità richiesta ci impone di far uso di un comune transistor, la cui frequenza di oscillazione è regolata con il trimmer R1, che controlla quindi il "colore" della nota generata.



Varie

TR1 = 2N2222
T1 = trasf. d'uscita per RX
AP = altoparlante (8 ohm)
P1 = pulsante (normal. aperto)
ALIM. = 9 Vcc

Condensatori

C1 = 10.000 pF
C2 = 4.700 pF

Resistenze

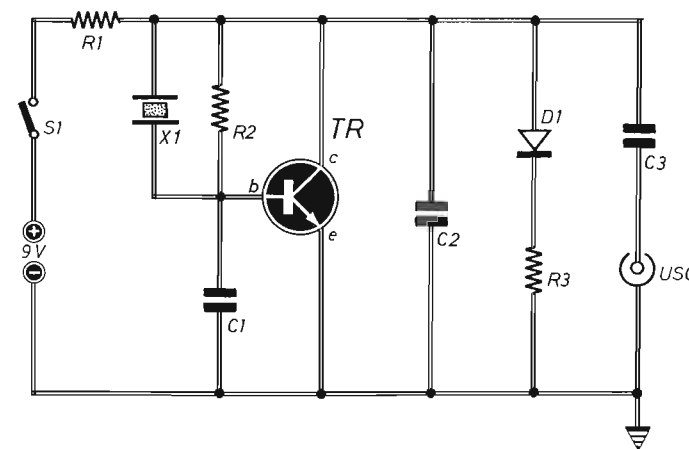
R1 = 220.000 ohm (trimmer)
R2 = 220.000 ohm - 1/4 W

CALIBRATORE A QUARZO

Trovandomi in possesso di alcuni quarzi, con frequenze comprese fra i 100.000 Hz e i 200.000 Hz, vorrei con questi realizzare un semplice calibratore di frequenza in grado di controllare la scala di alcuni ricevitori.

Tenga presente che questo dispositivo non può pilotare un cavo schermato e deve quindi essere collegato con un semplice doppino, il più corto possibile, oppure, per via capacitiva o per irraggiamento, con il solo avvicinamento del conduttore in uscita.

SILVESTRINI LUCA
Pescara



Condensatori

C1 = 500 pF
C2 = 1.500 pF
C3 = 500 pF

Resistenze

R1 = 3.300 ohm
R2 = 470.000 ohm
R3 = 10.000 ohm

Varie

TR = 2N2222
X1 = quarzo (100 o 200 KHz)
S1 = interrutt. o pulsante
D1 = 1N914 (diodo al silicio)
ALIM. = 9 Vcc

Ricordate il nostro indirizzo!

EDITRICE ELETTRONICA PRATICA

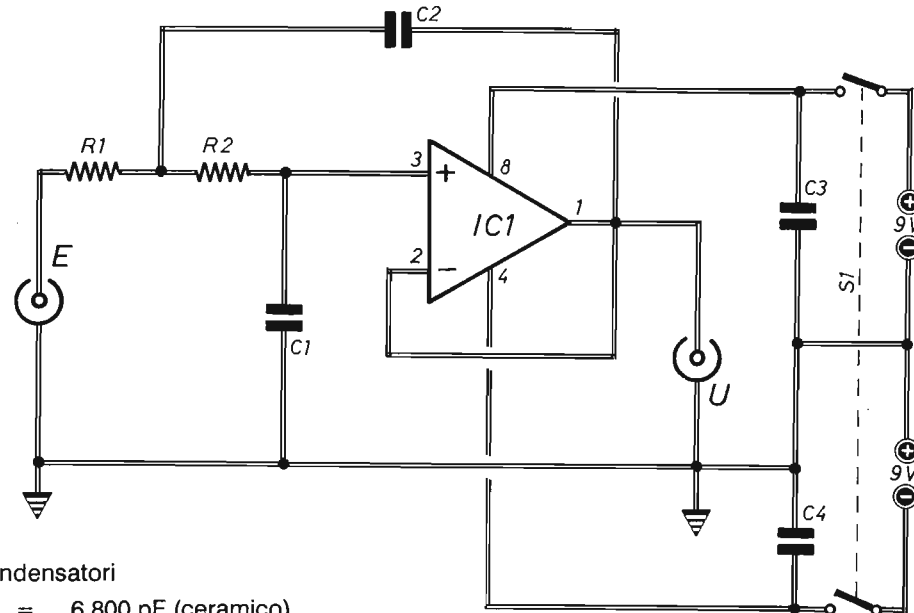
Via Zuretti 52 - 20125 Milano

FILTRO BF

Allo scopo di bloccare il passaggio di frequenze di valori superiori ai 15 Hz, vorrei realizzare un adatto filtro di bassa frequenza.

SCARZELLA NICOLA
Milano

Il circuito qui presentato, in grado di risolvere il suo problema, utilizza mezzo integrato di tipo TDA 2320 A della SGS e richiede una doppia alimentazione di 9+9 Vcc.



Condensatori

C1 = 6.800 pF (ceramico)
C2 = 15.000 pF (ceramico)
C3 = 100.000 pF (ceramico)
C4 = 100.000 pF (ceramico)

Resistenze

R1 = 10.000 ohm - 1/2 W
R2 = 10.000 ohm - 1/2 W

Varie

IC1 = TDA 2320A
S1 = doppio interrutt.
ALIM. = doppia (9 Vcc + 9 Vcc)

CIRCUITO CROW-BAR

Debbo proteggere alcune mie apparecchiature assai costose, funzionanti con la tensione di 12 Vcc, da eventuali sovratensioni. Più precisamente, vorrei che un fusibile interrompesse l'alimentazione quando la tensione supera i 13,8 Vcc. Faccio presente che la corrente complessiva ammonta a 4 A.

LAGANÀ GAETANO
Caltanissetta

Il circuito da lei richiesto è denominato crow-bar ed è quello qui riportato. Con il trimmer R2 si ottiene la condizione elettrica richiesta. Pertanto,

l'SCR si innesca quando la tensione supera i 13,8 V ed il fusibile F1 interrompe l'alimentazione.

Resistenze

R1 = 1.000 ohm
R2 = 10.000 ohm (trimmer multigiri)
R3 = 1.000 ohm
R4 = 180 ohm

Varie

IC1 = MC 3523 (MOTOROLA)
SCR = 200 V - 35 A
F1 = fusibile (4 A)

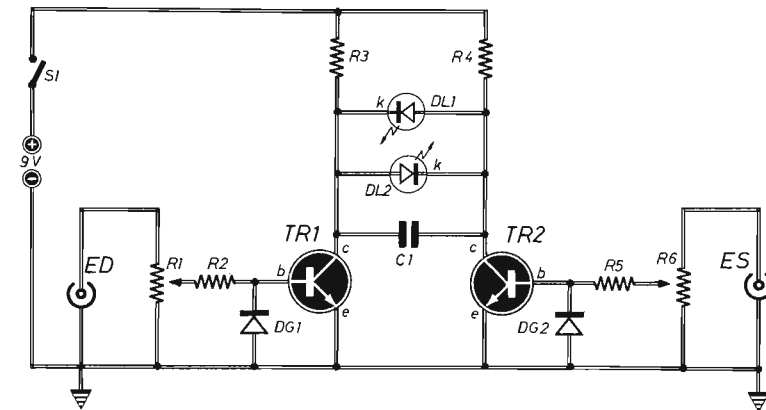
BILANCIAMENTO STEREO

Debbo bilanciare i due canali di un amplificatore stereo. Disponete di un tale schema con visualizzazione a diodi led?

PORTALUPI GIROLAMO
Ancona

Tenga presente che il doppio potenziometro R1 +

R6 regola la sensibilità del circuito qui pubblicato. I due segnali, destro e sinistro, vanno applicati alle due entrate ED (entrata destra) e ES (entrata sinistra). Quando le tensioni sono uguali, i due led DL1 - DL2 rimangono spenti, dato che sono uguali le tensioni di collettore di entrambi i transistor. Se i segnali assumono tensioni diverse, uno dei due led si accende, mentre l'altro rimane spento.



Condensatore

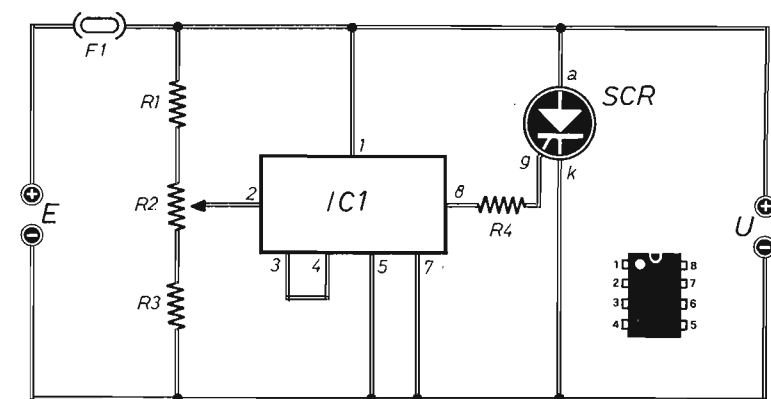
C1 = 220.000 pF

Resistenze

R1 + R6 = 1.000 ohm + 1.000 ohm (potenz. doppio)
R2 = 8.200 ohm - 1/4 W
R3 = 820 ohm - 1/4 W
R4 = 820 ohm - 1/4 W
R5 = 8.200 ohm - 1/4 W
R6 = vedi R1

Varie

TR1 = BC108
TR2 = BC108
DG1 - DG2 = diodi al germanio
DL1 - DL2 = diodi led (verde e rosso)
S1 = interrutt.
ALIM. = 9 Vcc



OSCILLATORE BF

Potete pubblicare lo schema di un semplice oscillatore di bassa frequenza in grado di produrre quattro suoni di tonalità diversa, selezionabili tramite pulsanti?

TROISI ANTONIO
Palermo

Questo schema propone il circuito di un multivibratore ad onda quadra e simmetrica per bassa frequenza, le cui costanti variano a seconda del pulsante premuto, dopo opportuna regolazione dei corrispondenti trimmer (a maggior resistenza inserita corrisponde una frequenza più bassa). Con R8 si regola il volume dell'audio.

IMPIEGO DEL TCA 160

Con l'integrato TCA 160 in mio possesso, vorrei costruire un amplificatore di bassa frequenza. Potete suggerirmi un circuito non troppo complesso?

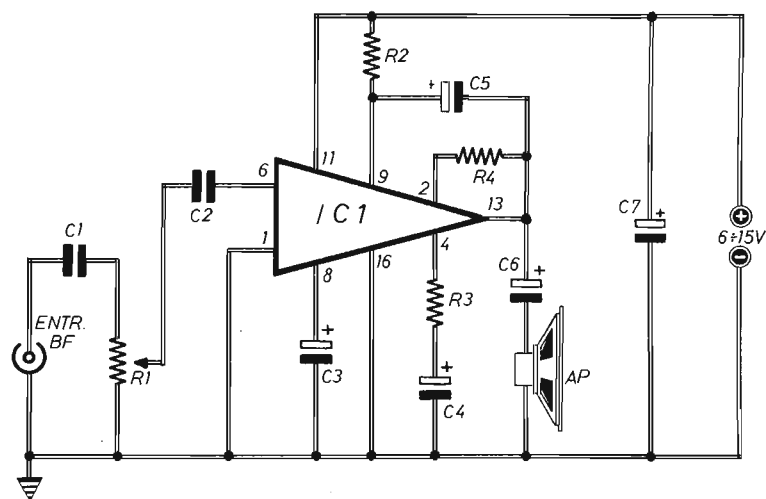
TAGLIABUE ROBERTO
Roma

Variando la tensione di alimentazione fra i valori di 6 Vcc e 16 Vcc, la potenza d'uscita cambia. Ed il suo

valore è dato dal rapporto fra il valore della tensione di alimentazione elevato al quadrato ed il prodotto di 8 per l'impedenza dell'altoparlante, ossia:

$$\frac{V_{cc}^2}{8 \times \text{imp. AP}}$$

Per esempio, impiegando la tensione di alimentazione di 10 Vcc ed un altoparlante da 4 ohm, la potenza in uscita è di 3,1 W.



Condensatori

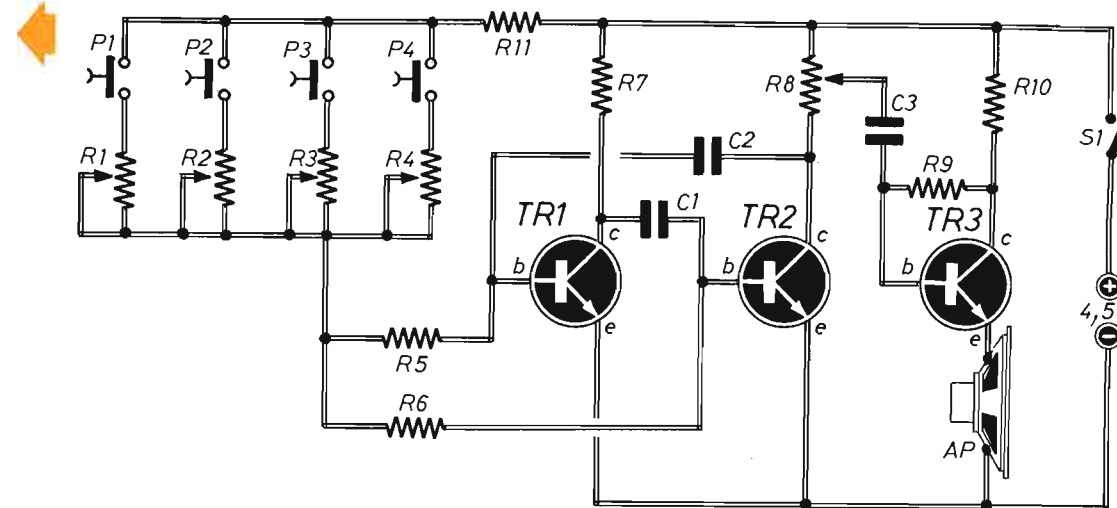
- C1 = 1 μF (non polarizzato)
- C2 = 1 μF (non polarizzato)
- C3 = 220 μF - 16 VI (elettrolitico)
- C4 = 22 μF - 16 VI (elettrolitico)
- C5 = 22 μF - 16 VI (elettrolitico)
- C6 = 470 μF - 16 VI (elettrolitico)
- C7 = 220 μF - 16 VI (elettrolitico)

Resistenze

- R1 = 22.000 ohm (potenz. a variaz. log.)
- R2 = 100 ohm - 1/4 W
- R3 = 220 ohm - 1/4 W
- R4 = 4.700 ohm - 1/4 W

Varie

- IC1 = TCA 160
- AP = 4 ohm - 3 W
- ALIM. = 6 ÷ 16 Vcc



Condensatori

- C1 = 33.000 pF
- C2 = 33.000 pF
- C3 = 10.000 pF

- R8 = 2.200 ohm (potenz. a variaz. log.)
- R9 = 220.000 ohm - 1/4 W
- R10 = 1 ohm - 2 W
- R11 = 1.000 ohm - 1/2 W

Resistenze

- R1-R2-R3-R4 = 100.000 ohm (4 trimmer)
- R5 = 10.000 ohm - 1/4 W
- R6 = 10.000 ohm - 1/4 W
- R7 = 2.200 ohm - 1/2 W

Varie

- TR1 = BC107
- TR2 = BC107
- TR3 = BD137
- AP = altoparlante (8 ÷ 16 ohm)
- S1 = interrutt.
- ALIM. = 4,5 Vcc

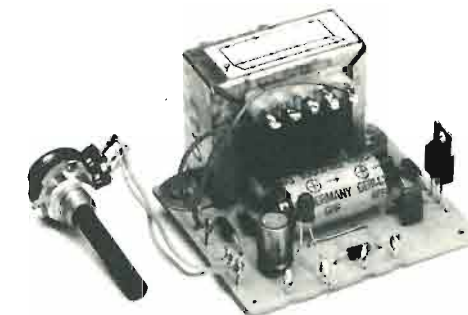
ALIMENTATORE STABILIZZATO

In scatola di montaggio

Caratteristiche

- Tensione regolabile 5 ÷ 13 V
- Corr. max. ass. 0,7A
- Corr. picco 1A
- Ripple 1mV con 0,1A d'usc.
5mV con 0,6A d'usc.
- Stabilizz. a 5V d'usc. 100mV

Protezione totale da cortocircuiti, sovraccarichi e sovrariscaldamenti.



L. 22.800

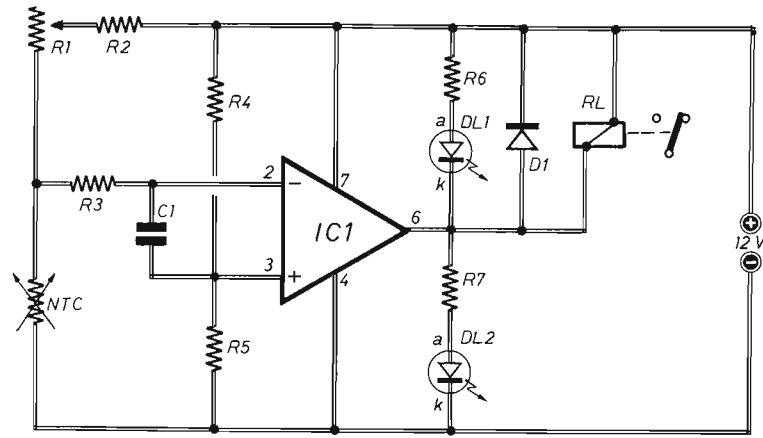
La scatola di montaggio dell'alimentatore stabilizzato costa L. 22.800 (nel prezzo sono comprese le spese di spedizione). Per richiederla occorre inviare anticipatamente l'importo a mezzo vaglia postale, assegno bancario o c.c.p. n. 46013207 intestato a: STOCK RADIO - 20124 MILANO - Via P. Castaldi, 20 - Telef. 02-279831

TERMOSTATO DI PRECISIONE

Per la mia attività di modellista, mi serve un termostato di precisione in grado di pilotare un relè da 12 Vcc - 1.000 ohm, con visualizzazione a led.

ORNAGHI DANIELE
Torino

La resistenza NTC deve essere dotata di adeguata custodia e, soltanto in caso di alimentazione disturbata, tra i piedini 4 - 7 di IC1, occorre inserire un condensatore ceramico da 100.000 pF. Il trimmer R1 regola la temperatura.



Condensatore

C1 = 1 µF (non polarizzato)

Resistenze

R1 = 4.700 ohm (trimmer)
R2 = 330 ohm - 1/4 W
R3 = 47.000 ohm - 1/4 W
R4 = 33.000 ohm - 1/4 W
R5 = 33.000 ohm - 1/4 W

R6 = 1.500 ohm - 1/4 W
R7 = 1.500 ohm - 1/4 W
NTC = 1.200 ohm (resist. coeff. negativo)

Varie

IC1 = µA741
D1 = 1N4148 (diodo al silicio)
DL1 - DL2 = diodi led (on - off)
RL = relè (12 Vcc - 1.000 ohm)
ALIM. = 12 Vcc

TX IN CW

Allo scopo di sperimentare il QRP (trasmissione a bassa potenza) in banda dei 14 MHz, mi servirebbe lo schema di un trasmettitore in codice Morse.

GERLI ALESSANDRO
Catania

La potenza d'uscita di questo circuito si aggira intorno a 0,1 ÷ 0,3 W, a seconda del FET impiegato. La bobina L1 è composta da 11 spire di filo di rame argentato del diametro di 0,6 mm, mentre la L2 è formata da sole 3 spire dello stesso tipo di filo, avvolte sul lato freddo di L1. Il tutto è realizzato su un supporto cilindrico, di materiale isolante, del diametro di 3 cm. Con C1 si centra la frequenza

dell'XTAL, con C2 si sintonizza il TX sulla massima uscita in RF.

Condensatori

C1 = 10/60 pF (compensatore)
C2 = 1.000 pF (compensatore)
C3 = 5.000 pF (ceramico)

Resistenze

R1 = 56.000 ohm - 1/2 W
R2 = 27 ohm - 1/2 W

Varie

FT1 = U222 - U183 - 2N3819
XTAL = 14 MHz

BOOSTER BF

Ho acquistato un riproduttore audio di provenienza surplus con ascolto in cuffia, alimentato con la tensione di 12 Vcc. Come posso fare per ottenere la riproduzione sonora in altoparlante?

LOMBARDI EMILIO
Brescia

Applicando, all'uscita del suo apparato, questo booster, nel quale il condensatore elettrolitico C3, il cui valore va individuato sperimentalmente, serve a migliorare l'ascolto. Il trimmer R4 regola la tensione di polarizzazione con lo scopo di ottimizzare la riproduzione in altoparlante.

Condensatori

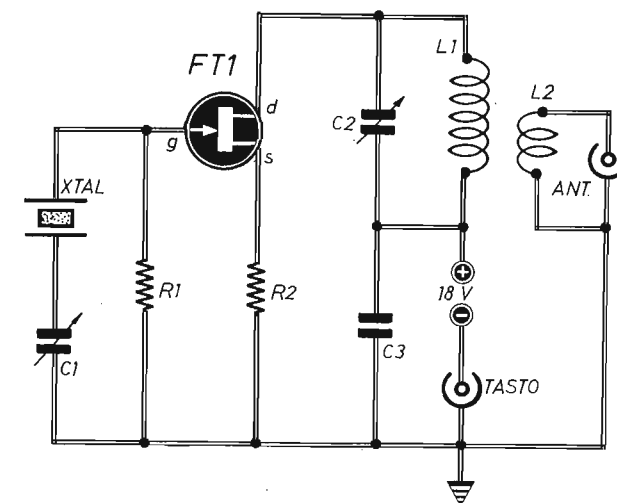
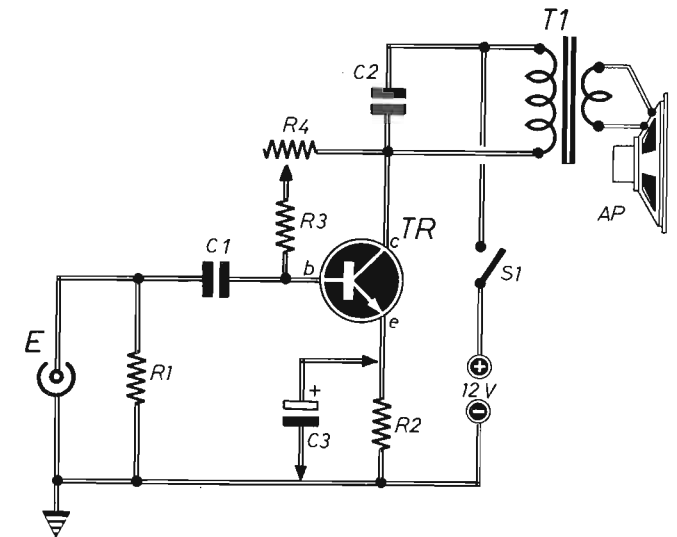
C1 = 1 µF (non polarizzato)
C2 = 10.000 pF
C3 = 10 µF - 16 V (elettrolitico)

Resistenze

R1 = 680 ohm - 1 W
R2 = 4,7 ohm - 1/4 W
R3 = 47.000 ohm - 1/4 W
R4 = 1 megaohm (trimmer)

Varie

TR = BD 637
T1 = trasf. d'usc. per transistor (3 ÷ 5 W)
AP = altoparlante (8 ohm)
S1 = interrutt.
ALIM. = 12 Vcc

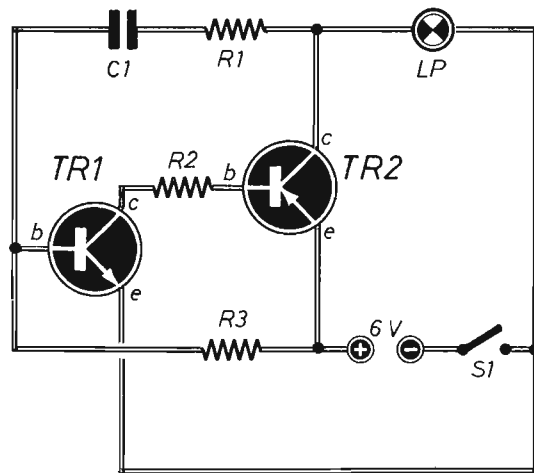


LAMPEGGIATORE A 6 VCC

Per i miei plastici di modellismo mi servono alcuni lampeggiatori molto semplici, alimentati con la tensione di 6 Vcc. Faccio presente di possedere alcuni transistor al germanio, modelli AC127 e AC128, che vorrei possibilmente utilizzare per questo scopo.

SAVARESE GREGORIO
Napoli

Se i suoi vecchi transistor sono efficienti, conviene sempre utilizzarli, soprattutto quando le applicazioni sono alquanto elementari, come quella qui riportata.



Condensatore

C1 = 3 µF (non polarizzato)

Resistenze

R1 = 10.000 ohm - 1/4 W
R2 = 1.200 ohm - 1/4 W
R3 = 500.000 ohm - 1/4 W

Varie

TR1 = AC127
TR2 = AC128
LP = lampada (6 Vcc - 50 mA)
S1 = interrutt.
ALIM. = 6 Vcc

ARGENTATURA ELETTROLITICA

Per dosare la corrente di elettrolisi nel processo di argentatura, mi serve un alimentatore a tensione variabile.

FRAIZZOLI CRISTOFORO
Bologna

Lo schema, qui pubblicato, sfrutta la caratteristica naturale dei transistor, che si comportano come generatori di corrente in uscita dal collettore. La regolazione si effettua con R1. Il transistor TR1, da 15 A, sostituibile con modelli analoghi, va montato su un dissipatore in alluminio.

Condensatori

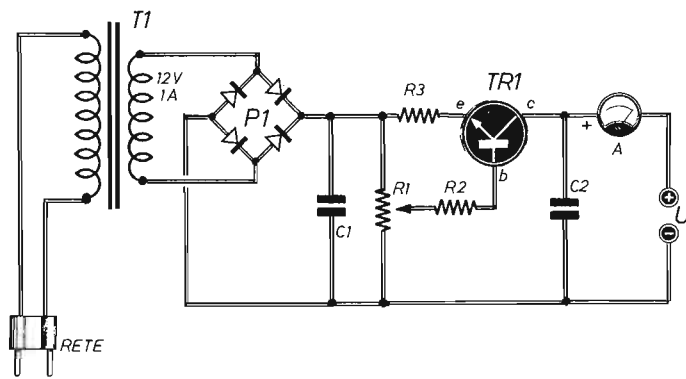
C1 = 10.000 pF
C2 = 10.000 pF

Resistenze

R1 = 220 ohm (potenz. a filo)
R2 = 10 ohm - 1 W
R3 = 2,2 ohm - 10 W

Varie

TR1 = MJ 2955 (60 V - 15 A)
P1 = ponte raddrizz. (80 V - 2 ÷ 3 A)
T1 = trasf. (220 Vca - 12 Vca - 1 A)
A = amperometro (1 A fondo-scala)



ELSE kit

ultime novità

DICEMBRE 89

RS 250 SIGNAL TRACER TASCABILE

È un piccolo ricercatore di segnali (4 x 5 cm) che può rivelarsi molto utile nella ricerca dei guasti. Può cercare segnali di BASSA FREQUENZA e ALTA FREQUENZA fino a un massimo di 30 MHz. L'ascolto può avvenire in auricolare o in cuffia (mono o stereo) e il volume può essere regolato con un apposito trimmer. Per l'alimentazione occorre una normale batteria da 9 V per radioline. Il dispositivo completo di batteria può essere racchiuso nel contenitore plastico LP 461.

L. 22.000

RS 253 CONTROLLO TONI VOLUME BILANCIAMENTO STEREO

Grazie all'impiego di un particolare circuito integrato è possibile ottenere da questo dispositivo prestazioni veramente elevate. I vari controlli avvengono in corrente continua e con potenziometri normali (non doppi), pertanto, anche se vengono distanziati dal circuito stampato, i collegamenti possono avvenire con dei normali fili (non è necessario l'uso di cavetto schermato). Le caratteristiche tecniche relative ad ogni canale sono:

IMPEDENZA DI INGRESSO	30 Kohm	INGRESSO MAX	2,5 V
IMPEDENZA DI USCITA	200ohm	USCITA MAX	2,5 V
CONTROLLO ACUTI	+15 dB a 16 KHz	DISTORSIONE ARMONICA	0,05%
CONTROLLO BASSI	+15 dB a 40 Hz	BANDA PASSANTE	250 KHz
CONTROLLO VOLUME	80 dB	(Platta tra 20 - 16000 Hz)	
		RAPPORTO SEGNI/RUMORE	80db

ALIMENTAZIONE 12 VCC
ASSORBIMENTO TOTALE 35 mA

Può essere inserito tra il preamplificatore e l'amplificatore di potenza di qualsiasi apparato di riproduzione sonora. Il dispositivo è dotato di deviatore per la compensazione LOUDNESS.

L. 54.000

RS 251 GENERATORE DI ALBA - TRAMONTO

Serve a fare variare automaticamente e in modo continuo la luce di una lampada ad incandescenza dal minimo al massimo e viceversa. Sia il tempo di accensione che quello di spegnimento possono essere regolati tra 3 secondi e un minuto.

È un simpatico dispositivo che trova applicazione in locali pubblici (ritrovi e discoteche) creando piacevoli effetti con fasci di luce colorata evanescente e, durante le feste di Natale può essere usato per creare l'effetto GIORNO - NOTTE nel PRESEPIO. È alimentato direttamente dalla tensione di rete a 220 Vca e può sopportare un carico massimo di oltre 500W.

L. 45.000

RS 252 BARRIERA A ULTRASUONI

Con questo KIT si realizza una barriera a ultrasuoni che ogni qual volta viene interrotta un apposito micro relè si eccita. Può essere utilizzato come sensore per antifurto, come sensore per contapezzi o conta persone e in altri svariati modi. La lunghezza massima della barriera è di circa 10 metri. Il montaggio non presenta alcuna difficoltà ed inoltre il funzionamento è sicuro in quanto esiste soltanto un controllo di sensibilità e la frequenza di emissione è controllata da un quarzo. Grazie al particolare circuito di stabilizzazione, la tensione di alimentazione può essere compresa tra 12 e 24 Vcc. Il massimo assorbimento (relè eccitato) è di circa 60 mA. La corrente massima sopportabile dai contatti del relè è di 2 A.

L. 55.000

RS 249 AVVISATORE ACUSTICO DI RETROMARCIA

Installato in auto o autocarri emette un suono acuto periodicamente interrotto ogni volta che la retromarcia viene inserita, rammentando così all'autista (in particolar modo quando è distratto) che la vettura sta per retrocedere, evitandogli così spiacevoli situazioni. Grazie al suo particolare circuito di stabilizzazione può essere alimentato indifferente con tensioni di 12 o 24 Vcc e quindi può essere installato su auto o autocarri. L'assorbimento è inferiore a 10 mA.

L. 20.000

RS 254 LUCI ROTANTI SEQUENZIALI A LED - 10 VIE

Serve a commutare una successione di 10 LED (compresi nel KIT) la cui velocità di accensione può essere variata tramite un apposito trimmer. I LED, se disposti a cerchio, formano un carosello di luci rotanti. Il dispositivo può essere usato per decorazioni luminose nelle feste di Natale, piccoli richiami pubblicitari, spilla elettronica e in ogni circostanza in cui si vuole richiamare l'attenzione del prossimo. La tensione di alimentazione può essere compresa tra 6 e 12 Vcc. L'assorbimento è di circa 25 mA.

L. 21.000

PER RICEVERE IL CATALOGO GRATUITAMENTE UTILIZZARE IL TAGLIANDO

PER INFORMAZIONI TELEFONARE ALLO 010/603679 - 6511964

ELETTRONICA SESTRESE s.r.l.

Via L. Calda 33/2 - 16143 SESTRI P. (GE)

CORONOME VIA CITTÀ

10

TECNICA & QUALITÀ

APPARECCHIATURE BF AMPLIFICATORI E ACCESSORI

RS 8	Filtro cross-over 3 vie 50 W	L. 34.500
RS 15	Amplificatore BF 2 W	L. 13.000
RS 16	Mixer BF 4 ingressi	L. 34.000
RS 26	Amplificatore BF 10 W	L. 18.000
RS 27	Preamplificatore con ingresso bassa impedenza	L. 14.000
RS 38	Amplificatore BF 40 W	L. 12.000
RS 39	Indicatore livello uscita a 16 LED	L. 38.000
RS 39	Amplificatore Stereo 10 + 10 W	L. 38.000
RS 45	Metronomo elettronico	L. 13.000
RS 51	Preamplificatore HI-FI	L. 32.500
RS 55	Preamplificatore stereo equalizzato R.I.A.A	L. 28.000
RS 61	Vu-meter a 8 LED	L. 32.500
RS 72	Booster per autoradio 20 W	L. 27.000
RS 73	Booster stereo per autoradio 20 + 20 W	L. 48.000
RS 105	Protezione elettronica per cassa acustiche	L. 34.500
RS 108	Amplificatore BF 5 W	L. 18.000
RS 113	Equalizzatore parametrico	L. 30.000
RS 124	Amplificatore BF 20 W 2 vie	L. 32.000
RS 127	Mixer Stereo 4 ingressi	L. 48.000
RS 153	Preamplificatore per chitarra	L. 12.000
RS 143	Amplificatore BF 1 W	L. 14.500
RS 145	Modulo per indicatore di livello audio GIGANTE	L. 32.000
RS 153	Effetto Presenza Stereo	L. 30.000
RS 163	Interfono 2 W	L. 30.000
RS 173	Amplificatore Stereo 1 + 1 W	L. 22.500
RS 181	Amplificatore Stereo HI-FI 8 + 8 W	L. 34.500
RS 187	Indicatore di livello audio con microfono	L. 32.000
RS 199	Preamplificatore microfonico con compressore	L. 35.000
RS 200	Preamplificatore stereo equalizzato N.A.B.	L. 24.500
RS 210	Multi Amplificatore Stereo per Cuffie	L. 74.000
RS 214	Amplificatore HI-FI 20 W (50 W max)	L. 33.500
RS 228	Amplificatore Stereo 2 + 2 W	L. 38.000
RS 253	Controllo toni volume bilanciamento stereo	L. 34.000

EFFETTI SONORI

RS 18	Sirena elettronica 30 W	L. 31.000
RS 85	Generatore di note musicali programmabile	L. 37.500
RS 90	Campana elettronica	L. 35.500
RS 100	Sirena elettronica bitonale	L. 25.000
RS 101	Sirena italiana	L. 18.500
RS 133	Cinghietto elettronico	L. 22.000
RS 135	Tremolo elettronico	L. 38.000
RS 187	Dattosore FLUZZ per chitarra	L. 37.000
RS 207	Sirena Americana	L. 18.000
RS 236	Microfono Amplificatore - Truccavoce	L. 31.000

TEMPORIZZATORI

RS 52	Temporizzatore regolabile 1 - 100 sec.	L. 28.000
RS 148	Temporizzatore per luce scie	L. 22.000
RS 195	Temporizzatore per carica batterie al Ni-Cd	L. 29.000
RS 203	Temporizzatore ciclico	L. 24.500
RS 223	Temporizzatore Programmabile 5 sec. - 80 ore	L. 46.000
RS 243	Temporizzatore Universale 1 - 120 sec.	L. 17.500

ANTIFURTI ACCESSORI E AUTOMATISMI

RS 14	Antifurto professionale	L. 39.000
RS 105	Serratura a combinazione elettronica	L. 34.000
RS 156	Chiave elettronica	L. 34.000
RS 178	Antifurto universale (casa e auto)	L. 43.000
RS 141	Ricevitore per barriera a raggi infrarossi	L. 39.000
RS 142	Trasmettitore per barriera a raggi infrarossi	L. 17.500
RS 148	Automatismo per riempimento vasca	L. 17.500
RS 149	Sincronizzatore per proiettori DIA	L. 45.000
RS 150	Trasmettitore a ultrasuoni	L. 30.000
RS 159	Ricevitore a ultrasuoni	L. 38.000
RS 171	Rivelatore di movimento ad ultrasuoni	L. 59.000
RS 173	Dispositivo automatico per lampada di emergenza	L. 21.000
RS 178	Autoappalto programmabile per Cine - Fotografia	L. 50.000
RS 220	Ricevitore per Telecomando a Raggi Infrarossi	L. 47.000
RS 221	Trasmettitore per Telecomando a Raggi Infrarossi	L. 24.500
RS 222	Antifurto Professionale a Ultrasuoni	L. 76.000
RS 232	Chiave Elettronica PLL con Allarme	L. 49.000
RS 238	Avvisatore di Chiamata Telefonica	L. 23.500
RS 240	Automatismo per Registratori Telefoniche	L. 40.000
RS 241	Trasmettitore per Interruttore a Ultrasuoni	L. 26.000
RS 242	Ricevitore per Interruttore a Ultrasuoni	L. 45.000
RS 252	Barriera a Ultrasuoni	L. 35.000

PER ALTRI MODELLI CONSULTARE IL CATALOGO 1989 - 90 CHE VERRÀ INVIATO A RICHIESTA UTILIZZANDO L'APPOSITO TAGLIANDO

ELSE kit

ELETTRONICA SESTRESE s.r.l. via L. Calda 33/2 - 16143 SESTRI P. (GE) ☎ (010) - 603679/6511964 FAX (010) - 802262

offerta speciale!

NUOVO PACCO DEL PRINCIPIANTE

Una collezione di dieci fascicoli arretrati accuratamente selezionati fra quelli che hanno riscosso il maggior successo nel tempo passato.



L. 15.000

Per agevolare l'opera di chi, per la prima volta è impegnato nella ricerca degli elementi didattici introduttivi di questa affascinante disciplina che è l'elettronica del tempo libero, abbiamo approntato un insieme di riviste che, acquistate separatamente verrebbero a costare L. 4.000 ciascuna, ma che in un blocco unico, anziché L. 40.000, si possono avere per sole L. 15.000.

Richiedeteci oggi stesso IL PACCO DEL PRINCIPIANTE inviando anticipatamente l'importo di L. 15.000 a mezzo vaglia postale, assegno o c.c.p. n. 916205, indirizzando a: Elettronica Pratica - 20125 MILANO - Via Zuretti, 52.

STRUMENTI DI MISURA

MULTIMETRO DIGITALE

MOD. TS 280 D - L. 132.000

CARATTERISTICHE GENERALI

7 Campi di misura - 31 portate - Visualizzatore cristallo liquido a 3½ cifre altezza mm 12,5 montato su elastomeri - Integrati montati su zoccoli professionali - Batteria 9 V - Autonomia 1000 ore per il tipo zinco carbone, 2000 ore per la batteria alcalina - Indicatore automatico di batteria scarica quando rimane una autonomia inferiore al 10% - Fusibile di protezione - Bassa portata ohmmetrica (20 Ω) - 10 A misura diretta in D.C. e A.C. - Cicalino per la misura della continuità e prova diodi - Boccole antinfortunistiche - Dimensione mm 170 x 87 x 42 - Peso Kg 0,343

PORTATE

VOLT D.C. = 200 mV - 2 V - 20 V - 200 V - 1000 V
 VOLT A.C. = 200 mV - 2 V - 20 V - 200 V - 750 V
 OHM = 20 Ω - 200 Ω - 2 KΩ - 20 KΩ - 200 KΩ - 2 MΩ - 20 MΩ
 AMP. D.C. = 200 μA - 2 mA - 20 mA - 200 mA - 2000 mA - 10 A
 AMP. A.C. = 200 μA - 2 mA - 20 mA - 200 mA - 2000 mA - 10 A

ACCESSORI

Libretto istruzione con schema elettrico e distinta dei componenti - Puntali antinfortunistici - Coccodrilli isolati da avvitare sui puntali.



MULTIMETRO DIGITALE

MOD. TS 240D - L. 73.000

CARATTERISTICHE GENERALI

Visualizzatore : a cristalli liquidi con indicatore di polarità.
 Tensione massima : 500 V di picco
 Alimentazione : 9V
 Dimensioni : mm 130 x 75 x 28
 Peso : Kg 0,195

PORTATE

Tensioni AC = 200 V - 750 V
 Correnti CC = 2.000 μA - 20 mA - 200 mA - 2.000 mA
 Tensioni CC = 2.000 mV - 20 V - 200 V - 1.000 V
 Resistenza = 2.000 Ω - 20 KΩ - 200 KΩ - 2.000 KΩ

INTERAMENTE PROTETTO DAL SOVRACCARICO

ACCESSORI

Libretto istruzione con schema elettrico - Puntali

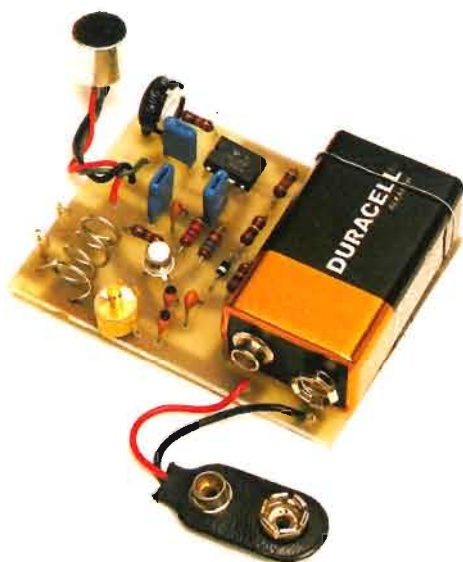


Gli strumenti pubblicizzati in questa pagina possono essere richiesti inviando anticipatamente l'importo, nel quale sono già comprese le spese di spedizione, tramite vaglia postale, assegno bancario o conto corrente postale n. 46013207 a: STOCK RADIO - 20124 MILANO - Via P. Castaldi, 20.

MICROTRASMETTITORE FM 52 MHz ÷ 158 MHz

**IN SCATOLA
DI MONTAGGIO
L. 24.000**

Funziona anche senza antenna. È dotato di eccezionale sensibilità. Può fungere da radiomicrofono e microspia.



L'originalità di questo microtrasmettitore, di dimensioni tascabili, si ravvisa nella particolare estensione della gamma di emissione, che può uscire da quella commerciale, attualmente troppo affollata e priva di spazi liberi.



CARATTERISTICHE

EMISSIONE	: FM
GAMME DI LAVORO	: 52 MHz ÷ 158 MHz
ALIMENTAZIONE	: 9 Vcc ÷ 15 Vcc
ASSORBIMENTO	: 5 mA con alim. 9 Vcc
POTENZA D'USCITA	: 10 mW ÷ 50 mW
SENSIBILITÀ	: regolabile
BOBINE OSCILL.	: intercambiabili
DIMENSIONI	: 6,5 cm x 5 cm

La scatola di montaggio del microtrasmettitore, nella quale sono contenuti tutti gli elementi riprodotti qui sopra, costa L. 24.000. Per richiederla occorre inviare anticipatamente l'importo a mezzo vaglia postale, assegno bancario o conto corrente postale n. 46013207 intestato a: STOCK RADIO - 20124 MILANO - Via P. Castaldi, 20.